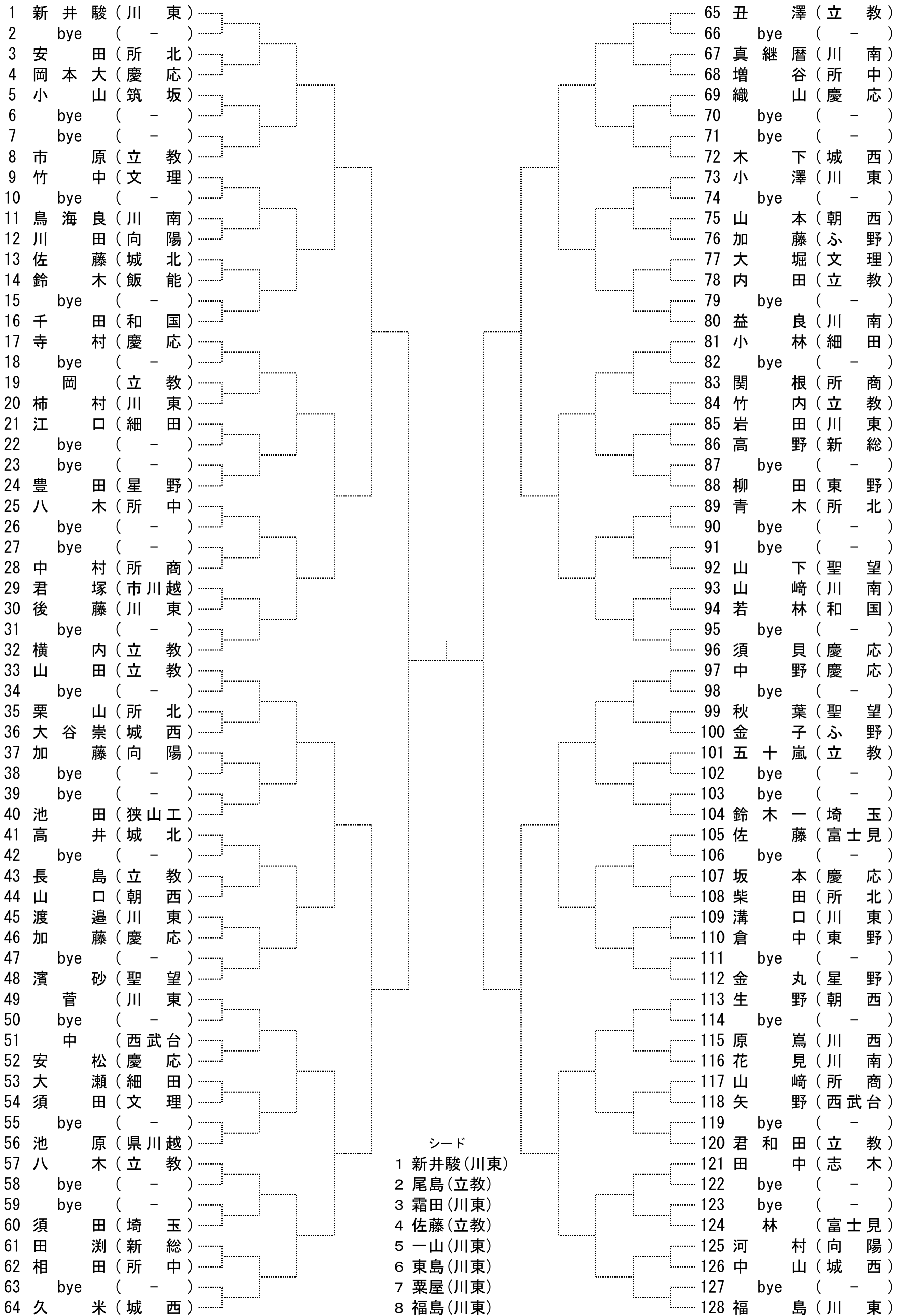


平成27年度 学総西部地区大会(男子シングルス)

A



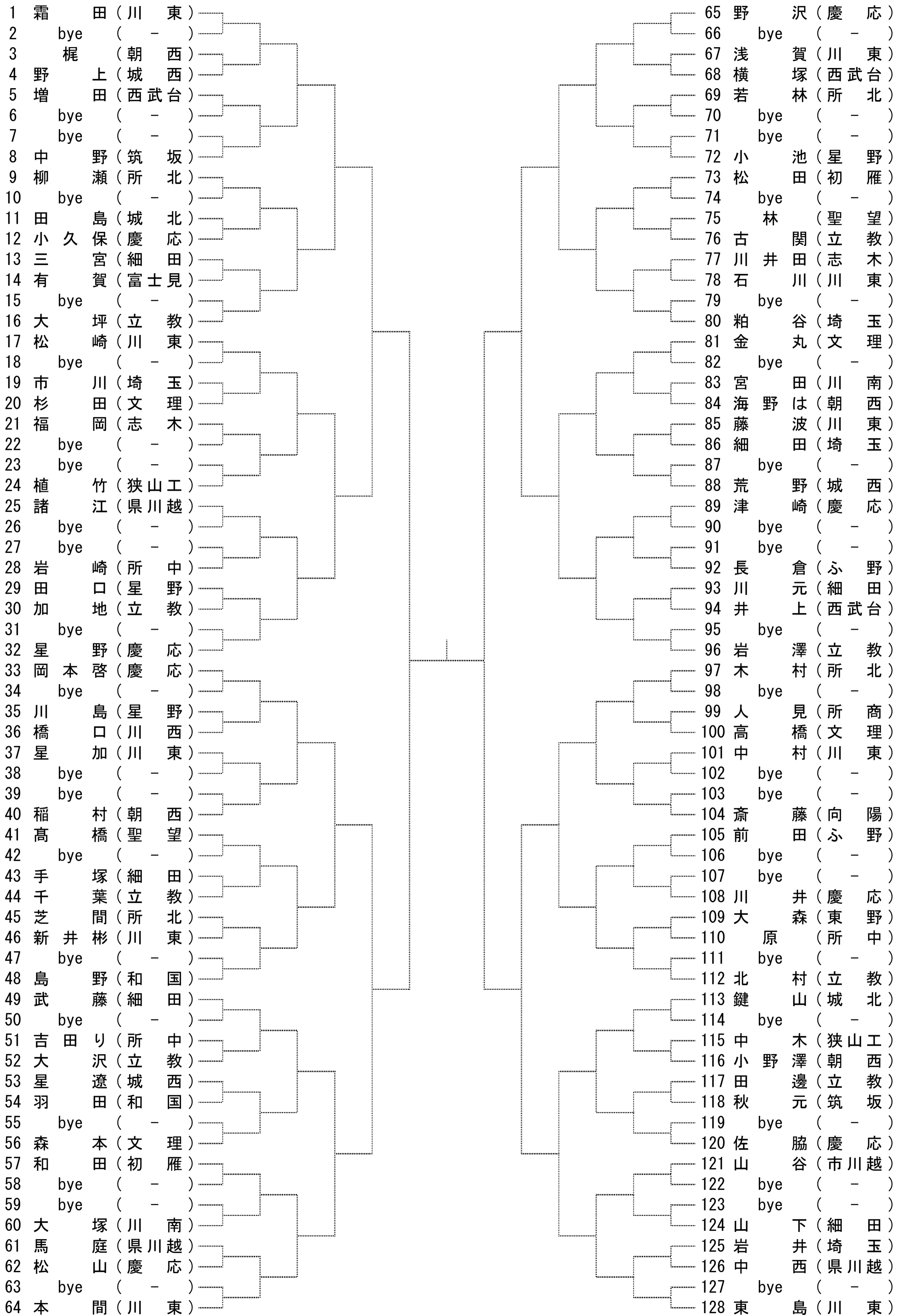
平成27年度 学総西部地区大会(男子シングルス)

B

| | | | | | | |
|----|-----|-------|--|-----|-----|-------|
| 1 | 佐藤 | (立教) | | 65 | 福井 | (川東) |
| 2 | bye | (-) | | 66 | bye | (-) |
| 3 | 金子 | (川東) | | 67 | 関本 | (ふ野) |
| 4 | 渡邊 | (初雁) | | 68 | 園原 | (富士見) |
| 5 | 別司 | (所北) | | 69 | 木村 | (立教) |
| 6 | bye | (-) | | 70 | bye | (-) |
| 7 | bye | (-) | | 71 | bye | (-) |
| 8 | 古満 | (東野) | | 72 | 居軒 | (細田) |
| 9 | 原田 | (細田) | | 73 | 畑 | (所北) |
| 10 | bye | (-) | | 74 | bye | (-) |
| 11 | 内山 | (ふ野) | | 75 | 三浦 | (所商) |
| 12 | 石井 | (川東) | | 76 | 森田 | (所中) |
| 13 | 石井 | (筑坂) | | 77 | 高瀬 | (市川越) |
| 14 | 荒井 | (立教) | | 78 | 高新 | (川東) |
| 15 | bye | (-) | | 79 | bye | (-) |
| 16 | 佐藤 | (慶応) | | 80 | 皆川 | (ふ野) |
| 17 | 山口 | (川東) | | 81 | 松崎 | (立教) |
| 18 | bye | (-) | | 82 | bye | (-) |
| 19 | 井藤 | (向陽) | | 83 | 鮎川 | (城西) |
| 20 | 竹内 | (川南) | | 84 | 下田 | (和国) |
| 21 | 大久保 | (所商) | | 85 | 後野 | (慶応) |
| 22 | bye | (-) | | 86 | 野村 | (所北) |
| 23 | bye | (-) | | 87 | bye | (-) |
| 24 | 星 | (朝西) | | 88 | 門口 | (筑坂) |
| 25 | 井上 | (飯能) | | 89 | 守山 | (ふ野) |
| 26 | bye | (-) | | 90 | bye | (-) |
| 27 | bye | (-) | | 91 | bye | (-) |
| 28 | 小沼 | (細田) | | 92 | 三吉 | (文理) |
| 29 | 角田 | (立教) | | 93 | 藤木 | (飯能) |
| 30 | 森脇 | (文理) | | 94 | 米沢 | (志木) |
| 31 | bye | (-) | | 95 | bye | (-) |
| 32 | 齊藤 | (西武台) | | 96 | 沼倉 | (川東) |
| 33 | 土屋 | (埼玉) | | 97 | 石畑 | (立教) |
| 34 | bye | (-) | | 98 | bye | (-) |
| 35 | 古屋 | (立教) | | 99 | 大塚 | (東野) |
| 36 | 伊藤 | (慶応) | | 100 | 小島 | (川東) |
| 37 | 粕谷 | (秀明) | | 101 | 太田 | (朝西) |
| 38 | bye | (-) | | 102 | bye | (-) |
| 39 | bye | (-) | | 103 | bye | (-) |
| 40 | 笹木 | (富士見) | | 104 | 大塚 | (新総) |
| 41 | 高橋 | (所中) | | 105 | 濱本 | (川西) |
| 42 | bye | (-) | | 106 | bye | (-) |
| 43 | 吉田 | (向陽) | | 107 | bye | (-) |
| 44 | 坪井 | (川東) | | 108 | 諸岡 | (西武台) |
| 45 | 小川 | (聖望) | | 109 | 中村 | (城西) |
| 46 | 東海 | (立教) | | 110 | 豊川 | (城北) |
| 47 | bye | (-) | | 111 | bye | (-) |
| 48 | 野栗 | (所北) | | 112 | 佐藤 | (慶応) |
| 49 | 星拓 | (城西) | | 113 | 本田 | (向陽) |
| 50 | bye | (-) | | 114 | bye | (-) |
| 51 | 毛 | (慶応) | | 115 | 小川 | (星野) |
| 52 | 鈴木 | (西武台) | | 116 | 保坂 | (川東) |
| 53 | 中牟田 | (文理) | | 117 | 大橋 | (県川越) |
| 54 | 下赤 | (志木) | | 118 | 浅見 | (狭山丘) |
| 55 | bye | (-) | | 119 | bye | (-) |
| 56 | 塚原 | (富士見) | | 120 | 芝田 | (立教) |
| 57 | 木元 | (川東) | | 121 | 高達 | (所北) |
| 58 | bye | (-) | | 122 | bye | (-) |
| 59 | bye | (-) | | 123 | bye | (-) |
| 60 | 小林 | (和国) | | 124 | 真鍋 | (所中) |
| 61 | 伊藤 | (狭山丘) | | 125 | 金澤 | (狭山工) |
| 62 | 照井 | (筑坂) | | 126 | 有馬 | (細田) |
| 63 | bye | (-) | | 127 | bye | (-) |
| 64 | 武田 | (立教) | | 128 | 一山 | (川東) |

平成27年度 学総西部地区大会(男子シングルス)

C



平成27年度 学総西部地区大会(男子シングルス)

D

| | | | | |
|----|---------------|--|-----|---------------|
| 1 | 尾 島 (立 教) | | 65 | 星 野 (立 教) |
| 2 | bye (-) | | 66 | bye (-) |
| 3 | 山 内 (富 士 見) | | 67 | 清 水 (市 川 越) |
| 4 | 北 原 (川 南) | | 68 | 市 川 (所 北) |
| 5 | 花 垣 (東 野) | | 69 | 戸 田 (川 東) |
| 6 | bye (-) | | 70 | bye (-) |
| 7 | bye (-) | | 71 | bye (-) |
| 8 | 川 崎 (川 東) | | 72 | 宅 見 (文 理) |
| 9 | 駒 野 (慶 応) | | 73 | 岩 崎 (新 総) |
| 10 | bye (-) | | 74 | bye (-) |
| 11 | 清 瀬 (県 川 越) | | 75 | 受 吉 川 (東 野) |
| 12 | 鈴 木 優 (埼 玉) | | 76 | 田 村 (西 武 台) |
| 13 | 鈴 木 (所 北) | | 77 | 今 村 (城 西) |
| 14 | 黒 澤 (城 西) | | 78 | 原 田 (慶 応) |
| 15 | bye (-) | | 79 | bye (-) |
| 16 | ア シ カ ン (細 田) | | 80 | 佐 藤 (初 雁) |
| 17 | 新 妻 (文 理) | | 81 | 岩 淵 (慶 応) |
| 18 | bye (-) | | 82 | bye (-) |
| 19 | 亀 下 (川 東) | | 83 | 軒 野 (文 理) |
| 20 | 豊 泉 (慶 応) | | 84 | 玉 井 (細 田) |
| 21 | 山 崎 (和 国) | | 85 | 加 藤 (立 教) |
| 22 | bye (-) | | 86 | 小 宮 山 (市 川 越) |
| 23 | bye (-) | | 87 | bye (-) |
| 24 | 川 満 (飯 能) | | 88 | 阿 南 (川 東) |
| 25 | 友 田 (立 教) | | 89 | 山 田 (城 北) |
| 26 | bye (-) | | 90 | bye (-) |
| 27 | bye (-) | | 91 | bye (-) |
| 28 | 野 村 (西 武 台) | | 92 | 松 添 (県 川 越) |
| 29 | 山 岸 (所 商) | | 93 | 安 食 (朝 西) |
| 30 | 五 十 嵐 (朝 西) | | 94 | 宮 内 (川 東) |
| 31 | bye (-) | | 95 | bye (-) |
| 32 | 新 井 浩 (川 東) | | 96 | 浅 野 (立 教) |
| 33 | 鈴 木 (川 東) | | 97 | 深 谷 (所 北) |
| 34 | bye (-) | | 98 | bye (-) |
| 35 | 神 (柳 瀬) | | 99 | 吉 田 (細 田) |
| 36 | 関 (立 教) | | 100 | 多 胡 (志 木) |
| 37 | 井 上 (城 北) | | 101 | 大 胡 (慶 応) |
| 38 | bye (-) | | 102 | bye (-) |
| 39 | bye (-) | | 103 | bye (-) |
| 40 | 小 久 保 (西 武 台) | | 104 | 牧 (川 西) |
| 41 | 島 崎 (向 陽) | | 105 | 鳥 羽 (狭 山 丘) |
| 42 | bye (-) | | 106 | bye (-) |
| 43 | 植 松 (柳 瀬) | | 107 | bye (-) |
| 44 | 竹 内 (所 北) | | 108 | 高 橋 (立 教) |
| 45 | 末 崎 (ふ 野) | | 109 | 酒 井 (所 商) |
| 46 | 北 尾 (細 田) | | 110 | 成 島 (ふ 野) |
| 47 | bye (-) | | 111 | bye (-) |
| 48 | 鎌 田 (慶 応) | | 112 | 石 井 鎌 (川 東) |
| 49 | 越 永 (立 教) | | 113 | 濱 田 (市 川 越) |
| 50 | bye (-) | | 114 | bye (-) |
| 51 | 伊 藤 (朝 西) | | 115 | 藤 本 (所 北) |
| 52 | 吉 田 (所 中) | | 116 | 松 井 (星 野) |
| 53 | 飯 村 (川 南) | | 117 | 湯 澤 (東 野) |
| 54 | 打 田 (川 東) | | 118 | 眞 下 (初 雁) |
| 55 | bye (-) | | 119 | bye (-) |
| 56 | 望 月 (埼 玉) | | 120 | 堤 (慶 応) |
| 57 | 城 生 (狭 山 丘) | | 121 | 的 場 (川 南) |
| 58 | bye (-) | | 122 | bye (-) |
| 59 | bye (-) | | 123 | bye (-) |
| 60 | 佐 藤 (城 西) | | 124 | 乙 部 (朝 西) |
| 61 | 篠 原 (川 東) | | 125 | 花 岡 (城 北) |
| 62 | 竹 原 (文 理) | | 126 | 柳 井 (立 教) |
| 63 | bye (-) | | 127 | bye (-) |
| 64 | 須 田 (西 武 台) | | 128 | 栗 屋 (川 東) |