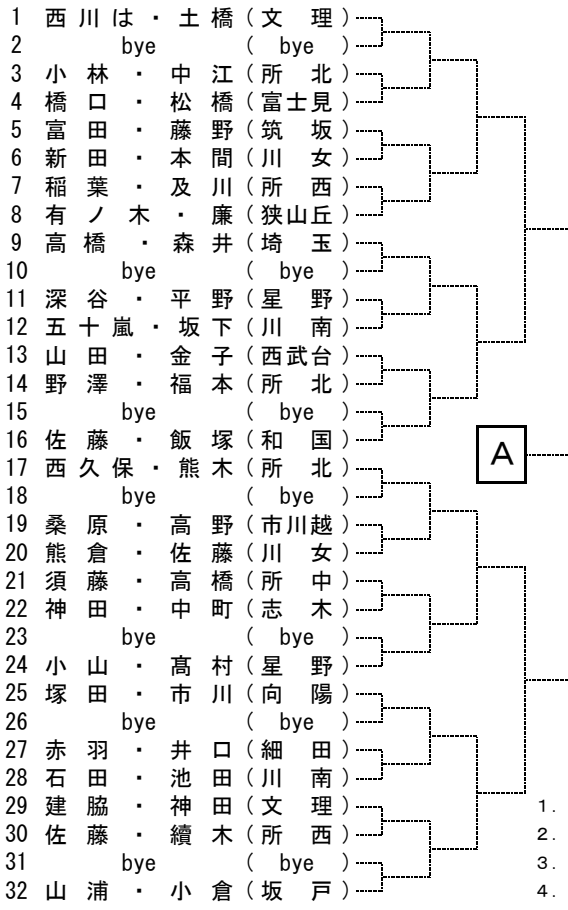
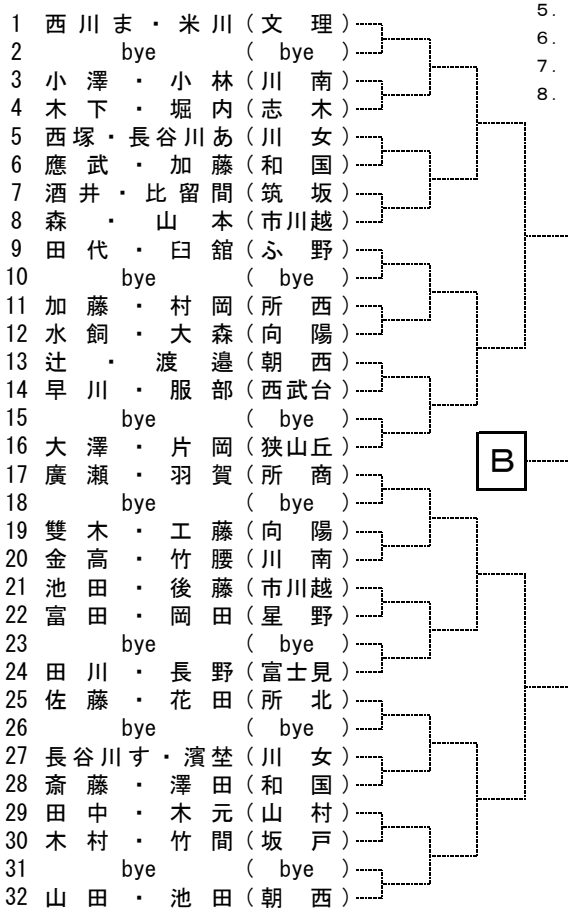


# 平成28年度 新人大会個人戦西部地区一次予選(女D) 改 No. 1



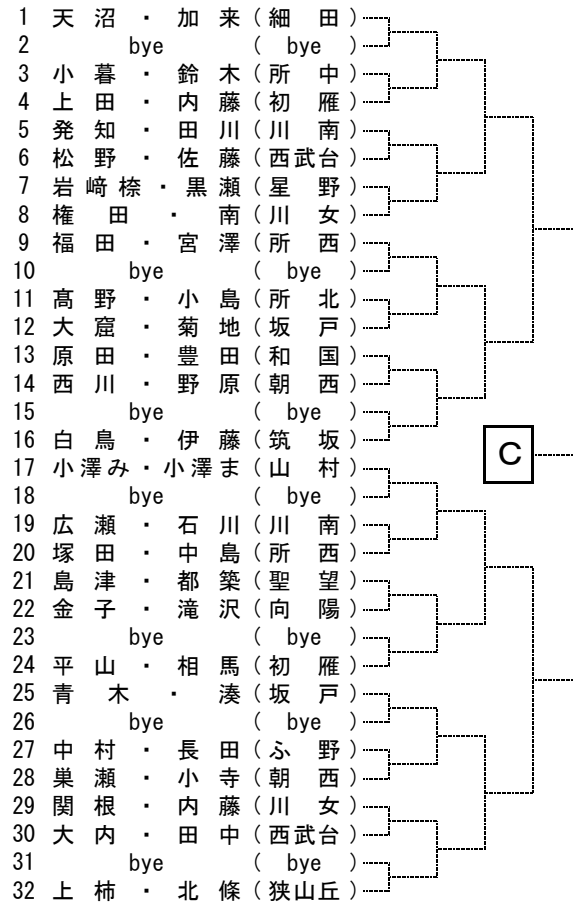
A



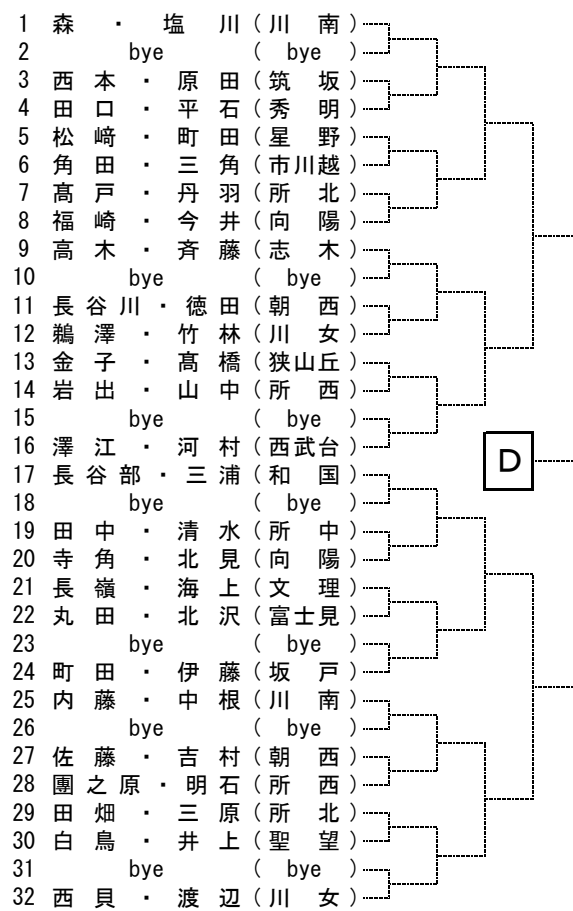
B

### シード順位

1. 西川は・土橋(文理)
2. 西川ま・米川(文理)
3. 天沼・加来(細田)
4. 森・塩川(川南)
5. 中野・井上(川女)
6. 神塚・中川(埼玉)
7. 堀江・加島(山村)
8. 田村・吉田(所北)

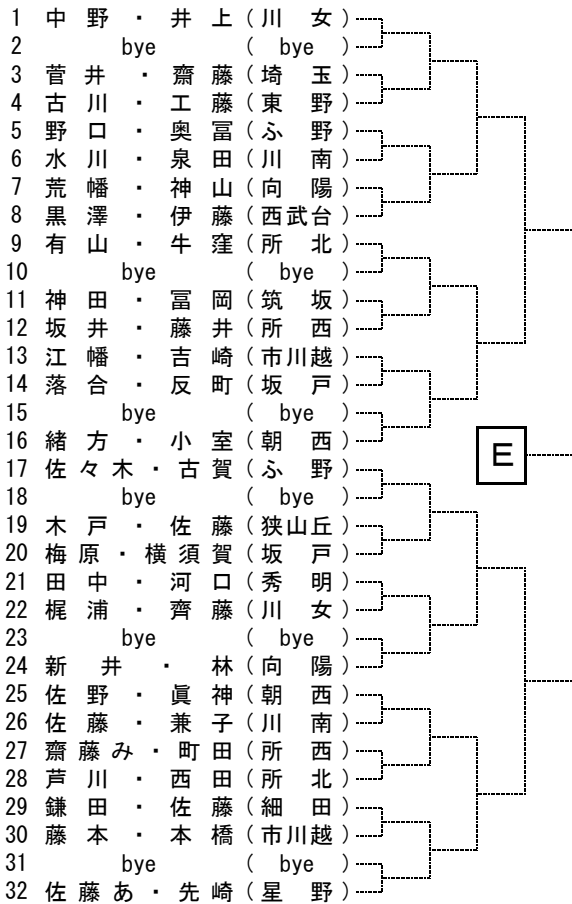


C

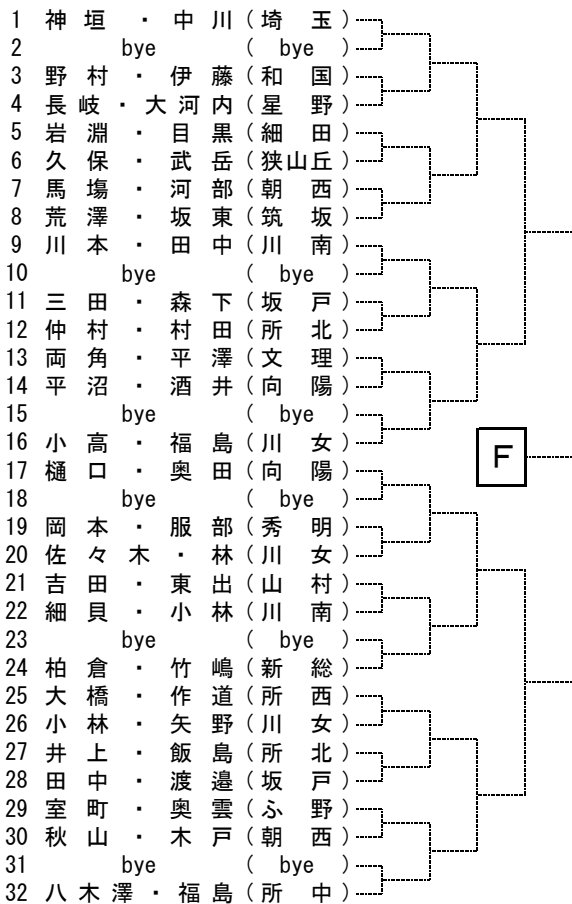


D

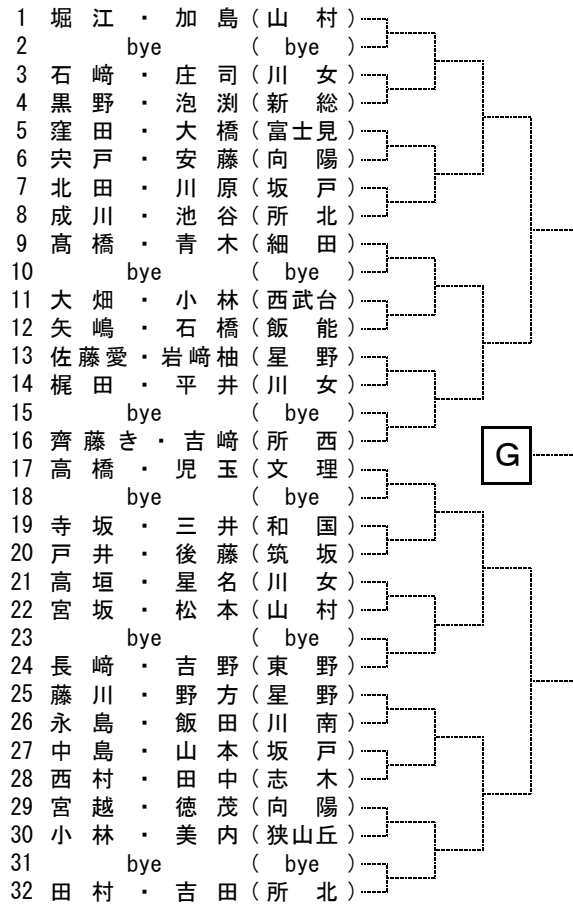
# 平成28年度 新人大会個人戦西部地区一次予選(女D) 改 No. 2



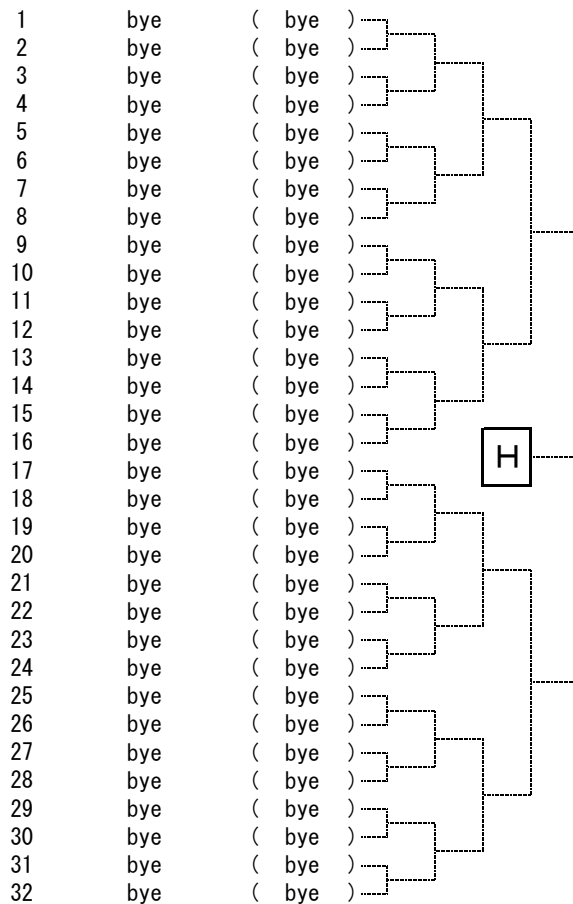
E



F



G



H