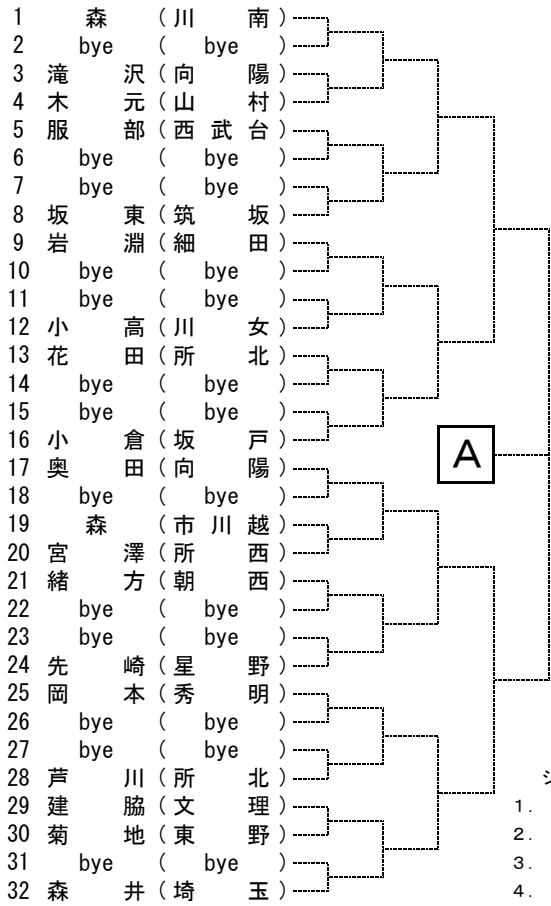
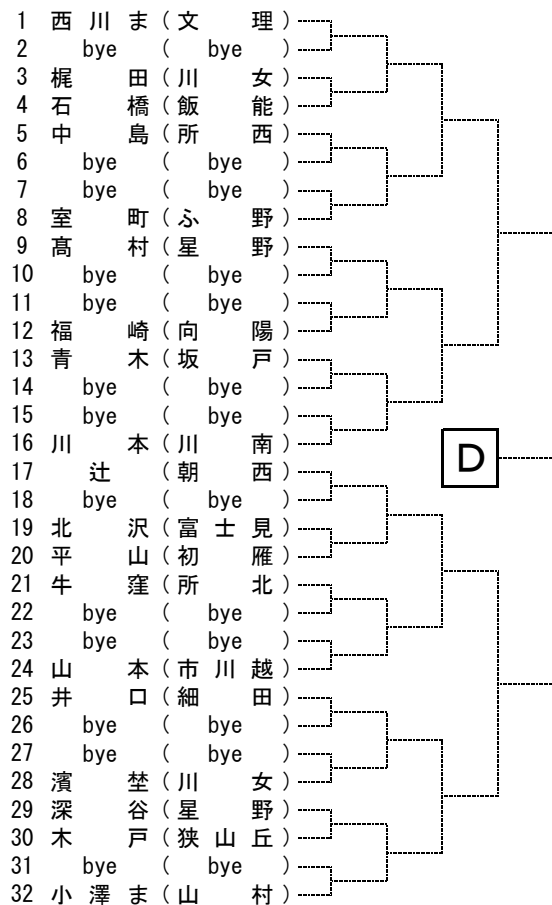
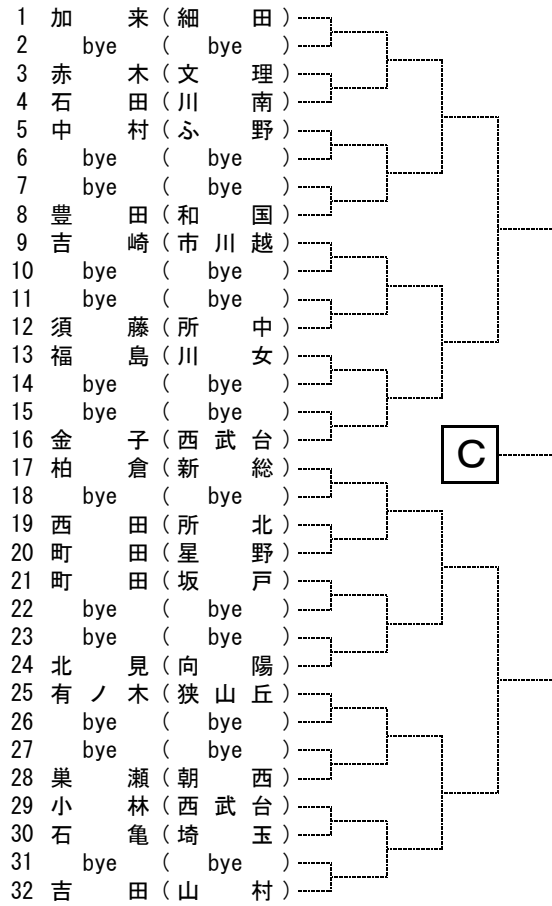
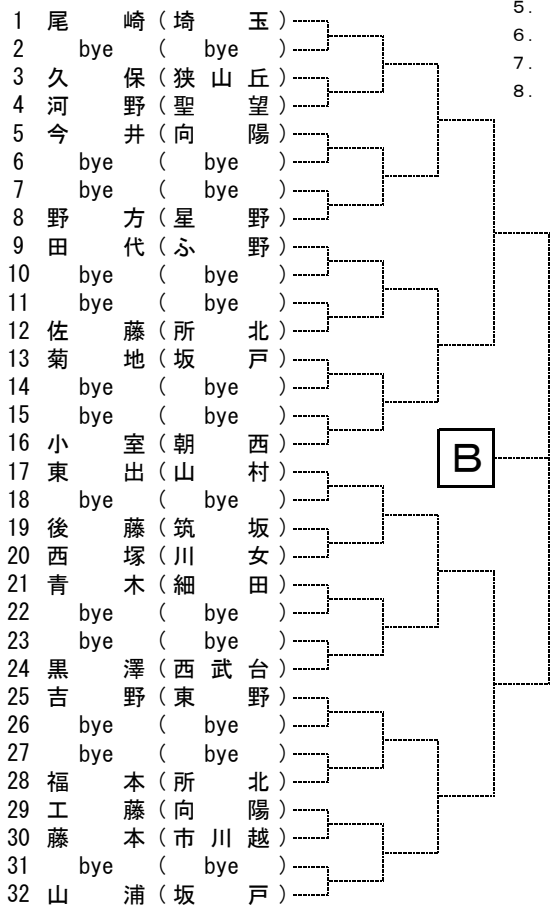


平成28年度 新人大会個人戦西部地区一次予選(女S)

No. 1

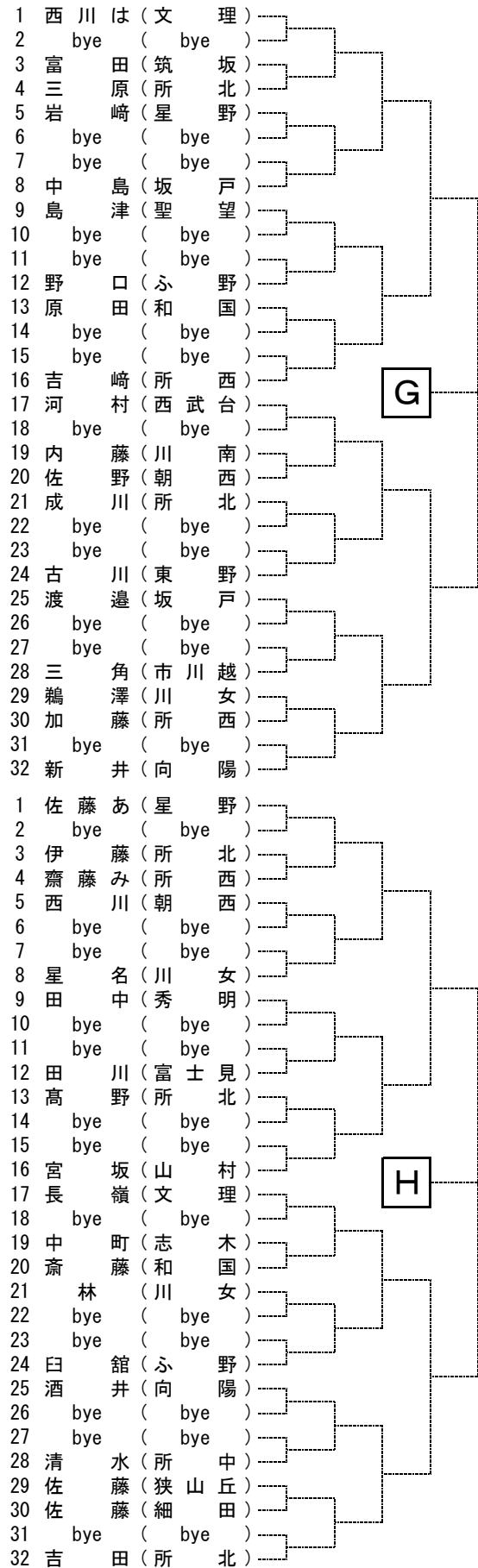
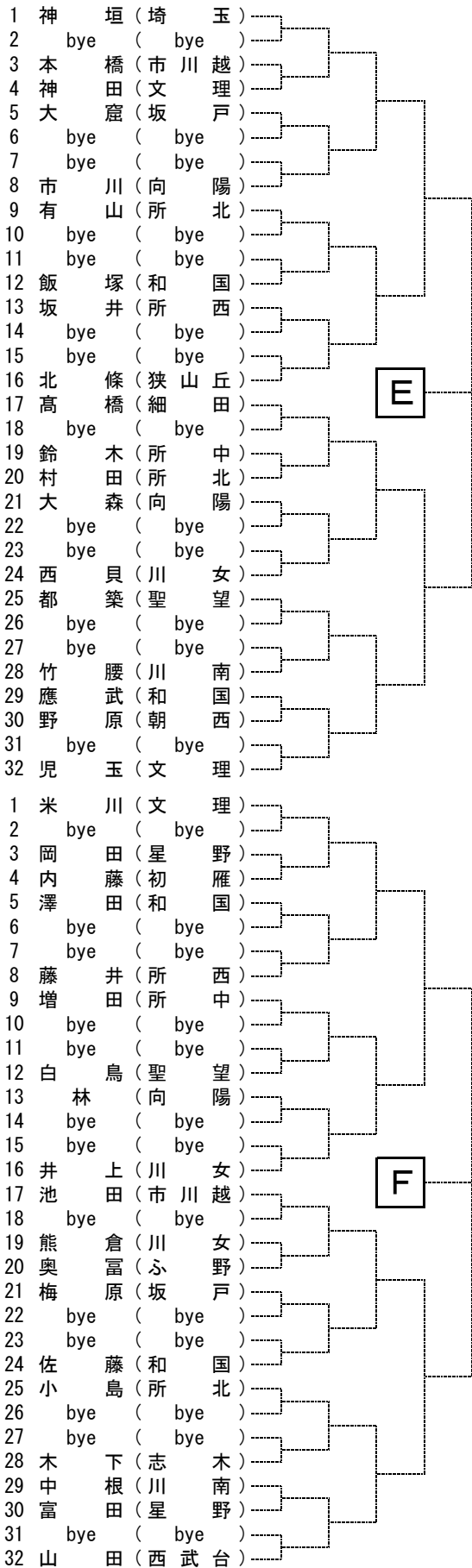


- シード順位
1. 森(川南)
 2. 尾崎(埼玉)
 3. 加来(細田)
 4. 西川ま(文理)
 5. 神垣(埼玉)
 6. 米川(文理)
 7. 西川は(文理)
 8. 佐藤あ(星野)



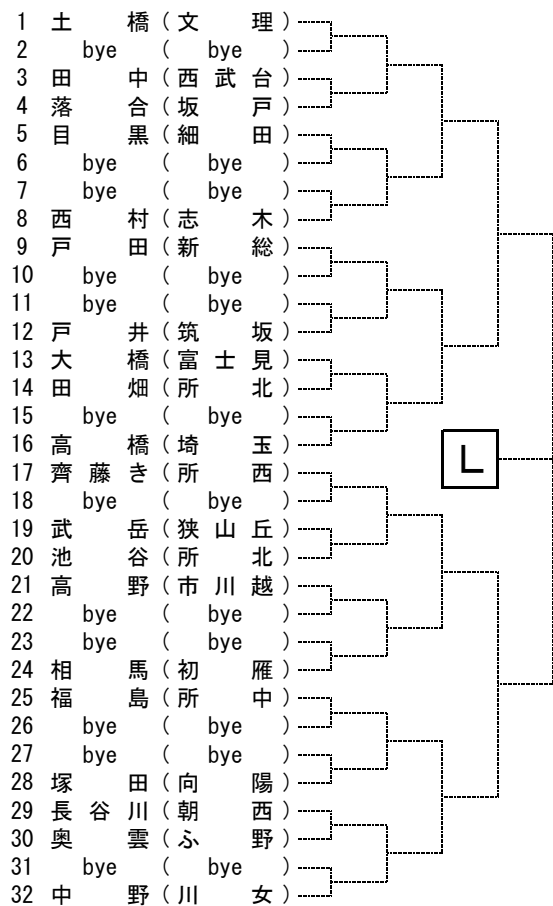
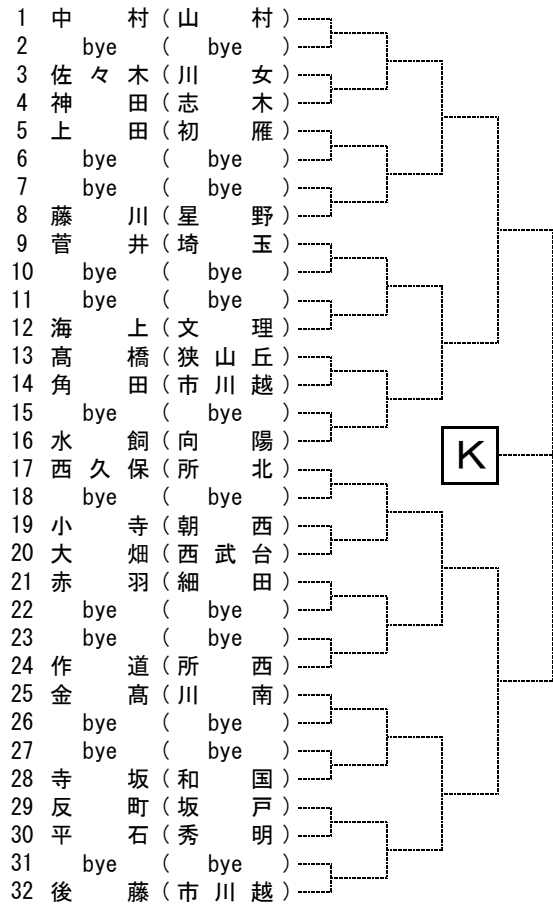
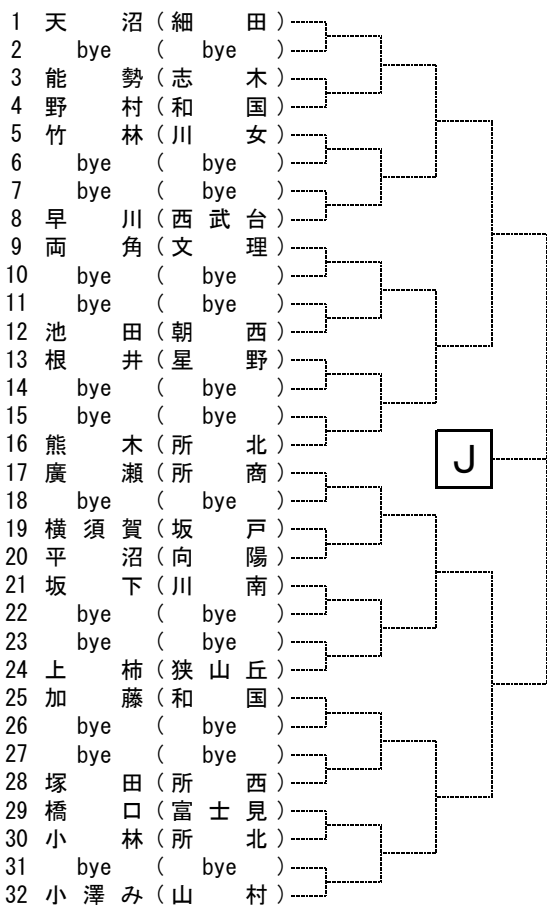
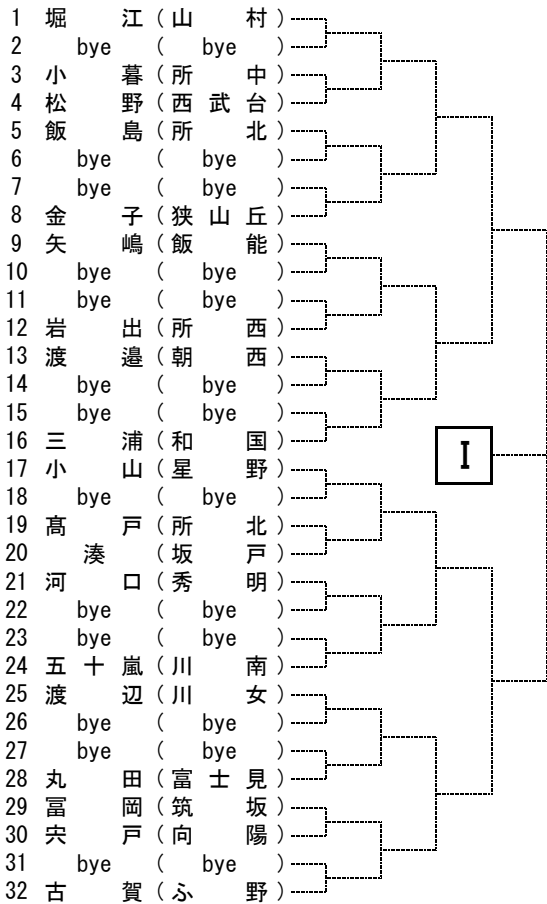
平成28年度 新人大会個人戦西部地区一次予選(女S)

No. 2



平成28年度 新人大会個人戦西部地区一次予選(女S)

No. 3



平成28年度 新人大会個人戦西部地区一次予選(女S)

No. 4

