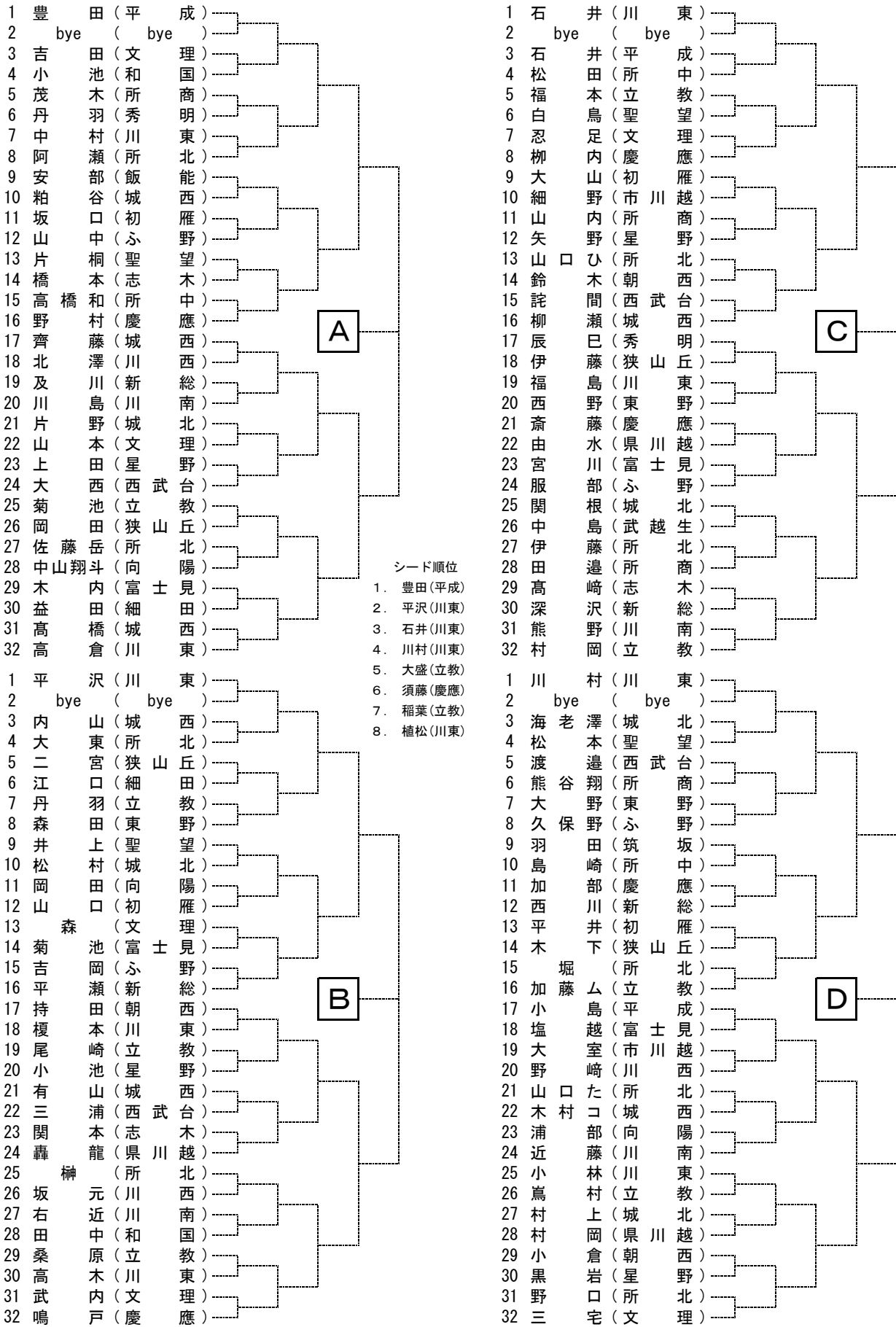


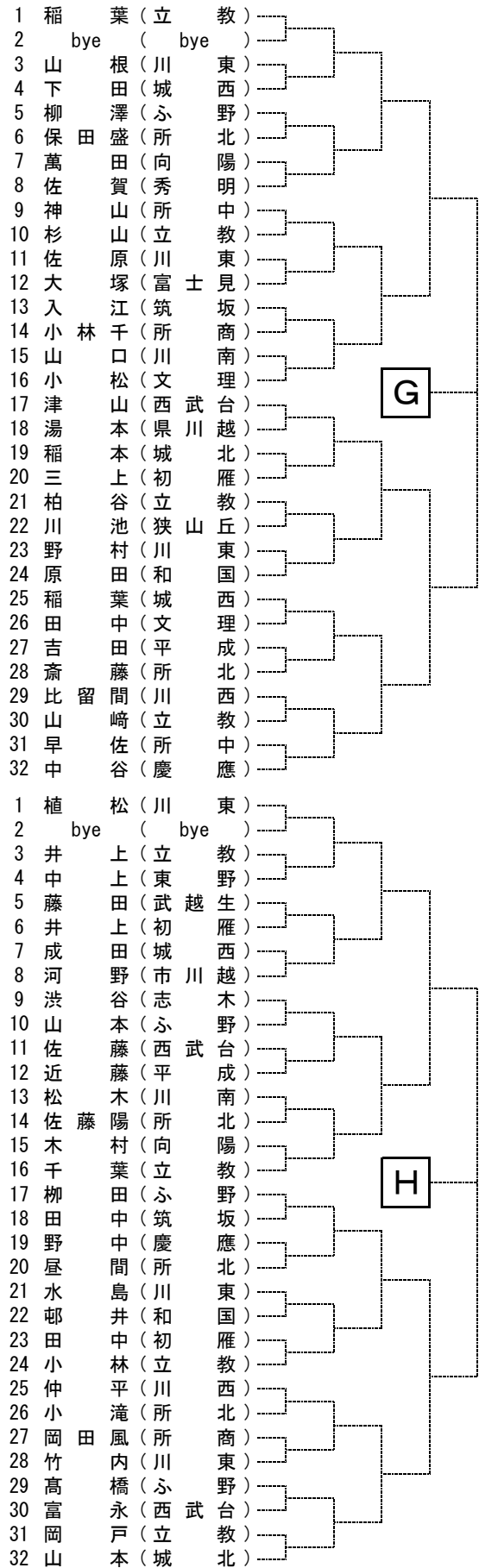
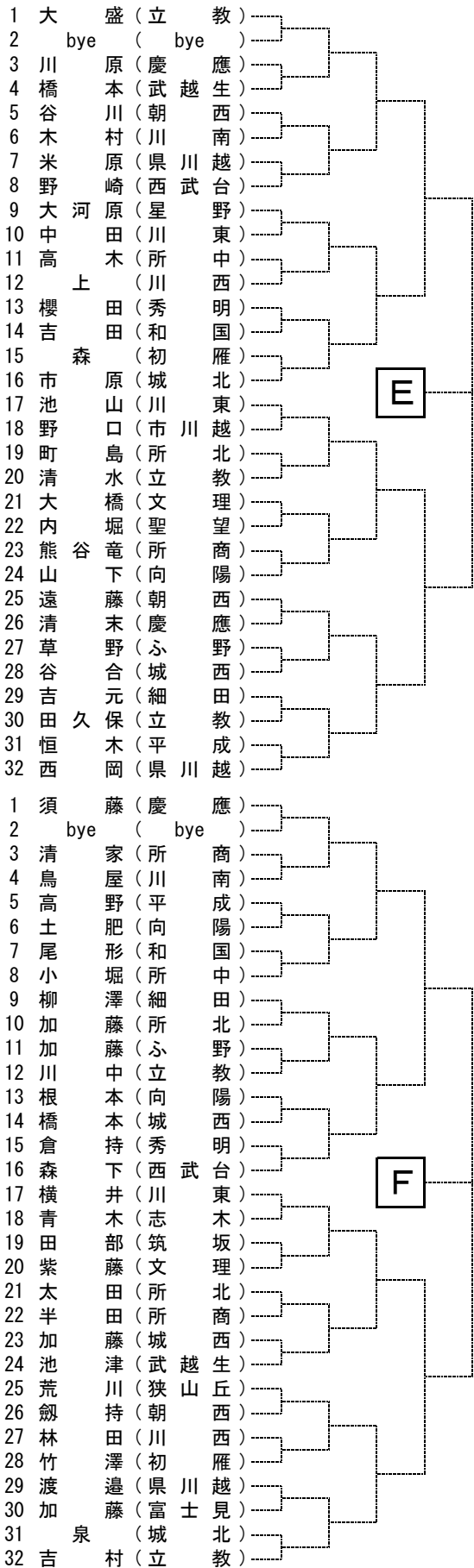
# 平成29年度 新人大会個人戦西部地区一次予選(男S)

No. 1



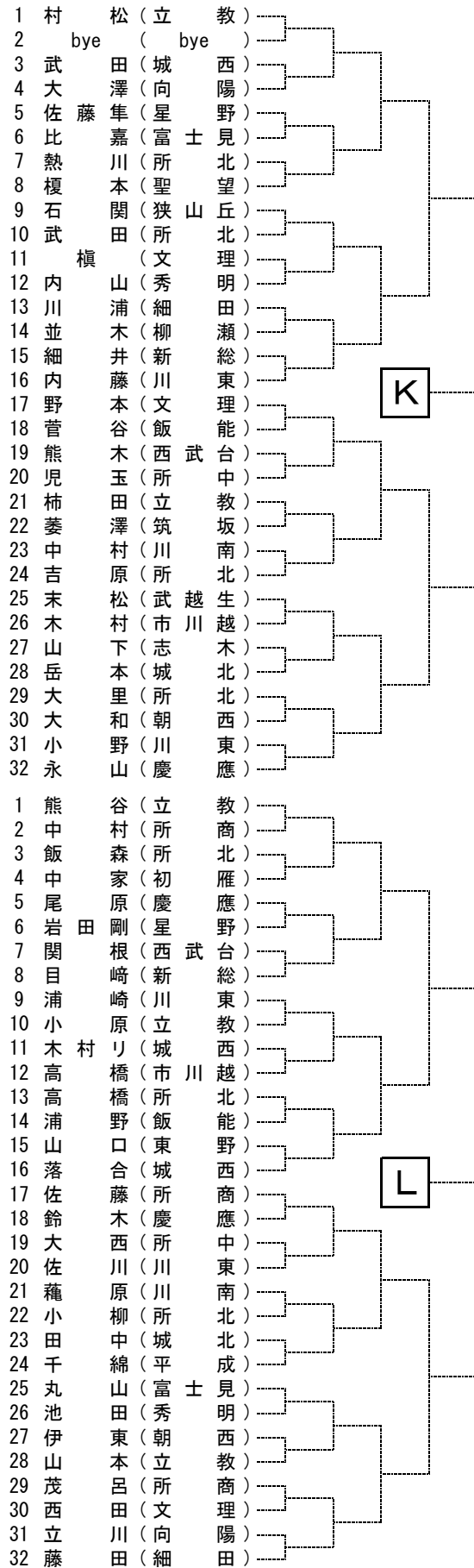
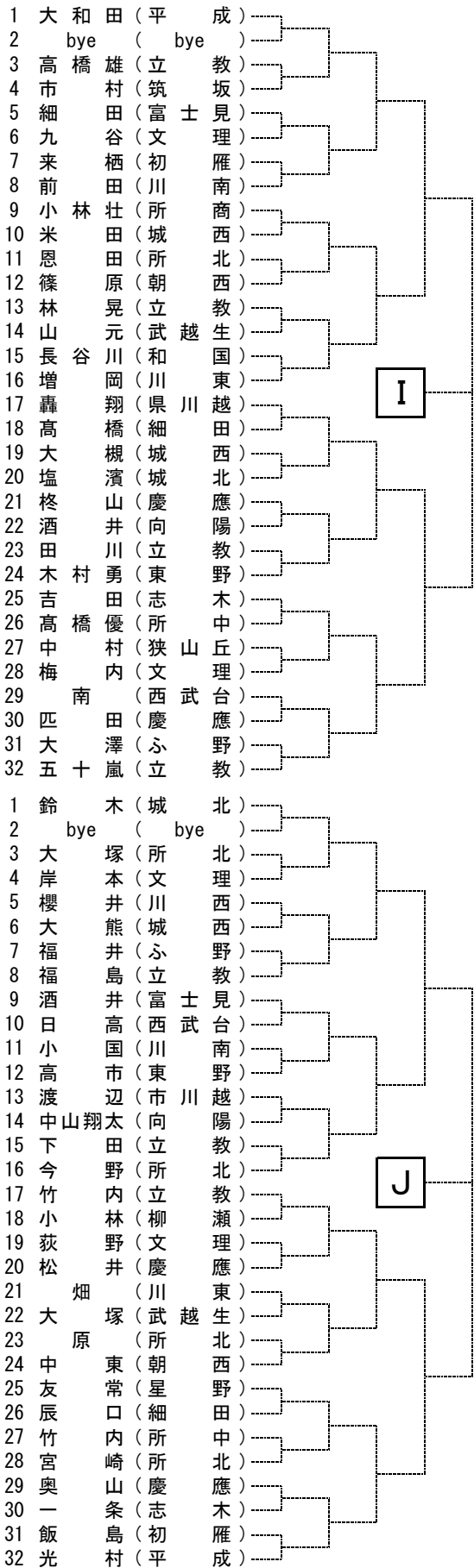
# 平成29年度 新人大会個人戦西部地区一次予選(男S)

No. 2



# 平成29年度 新人大会個人戦西部地区一次予選(男S)

No. 3



# 平成29年度 新人大大会個人戦西部地区一次予選(男S)

No. 4

