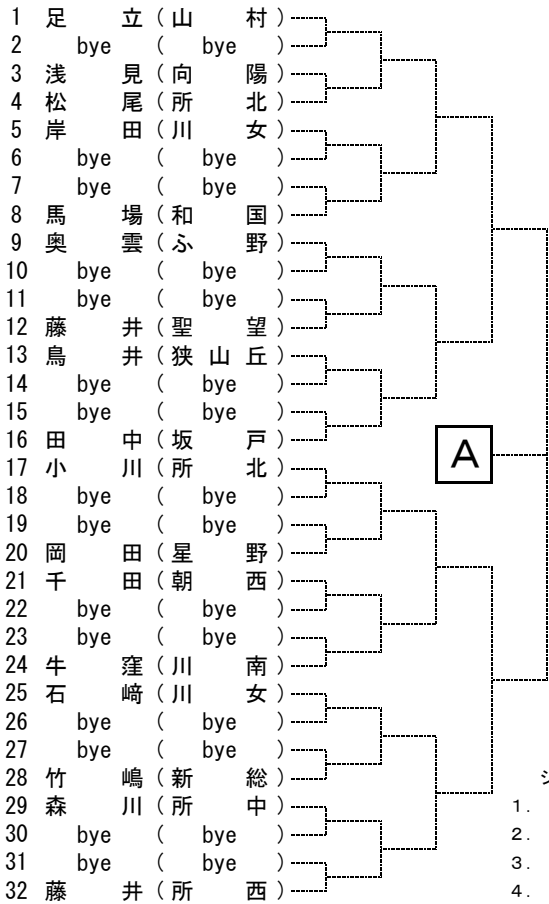


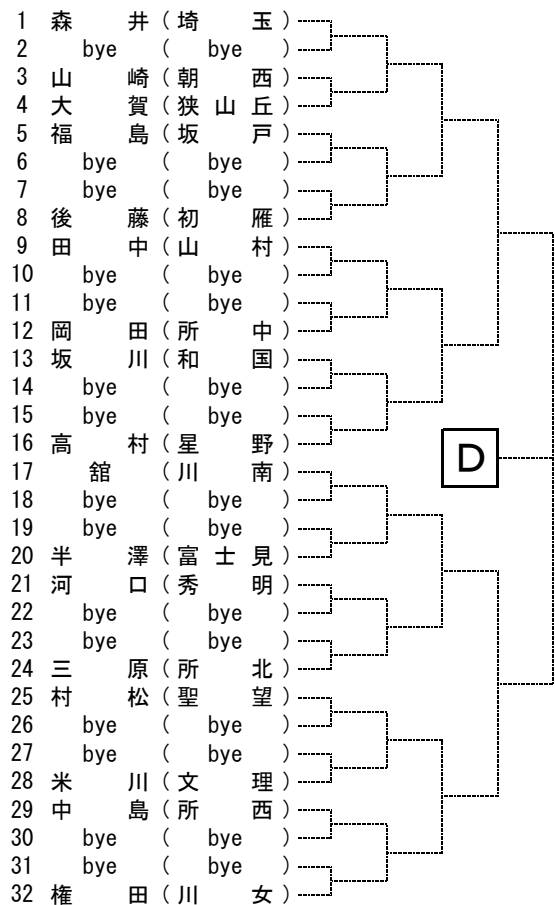
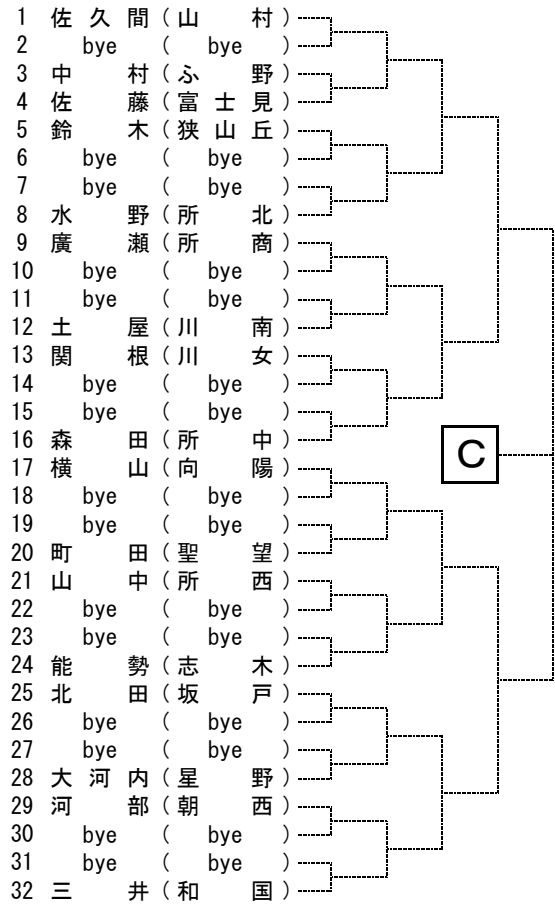
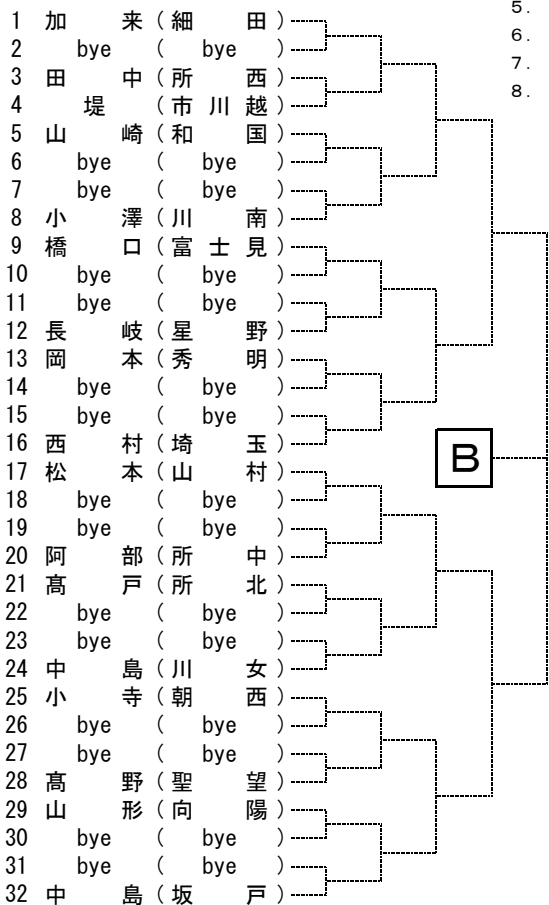
平成29年度 新人大会個人戦西部地区一次予選(女S)

No. 1



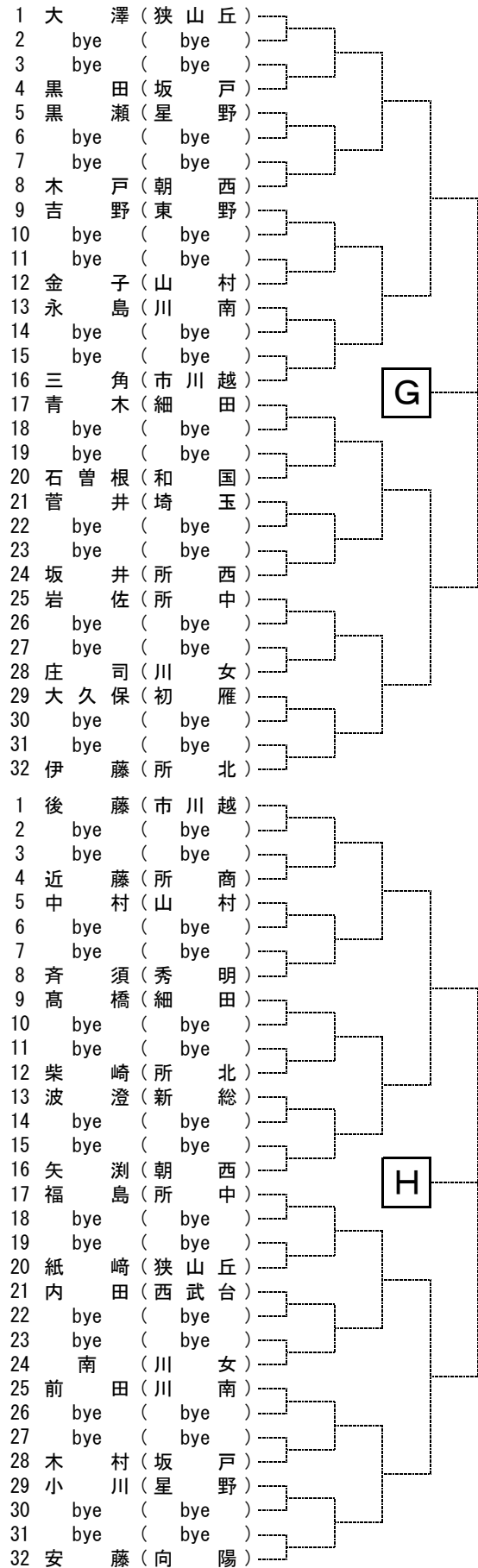
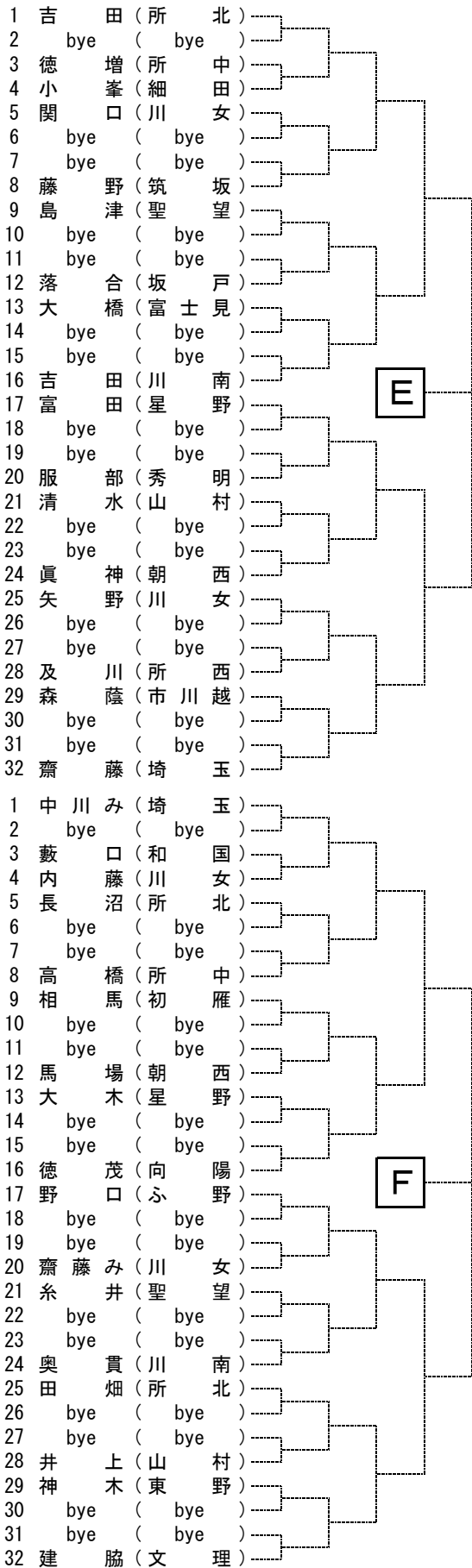
シード順位

1. 足立(山村)
2. 加来(細田)
3. 佐久間(山村)
4. 森井(埼玉)
5. 吉田(所北)
6. 中川み(埼玉)
7. 大澤(狭山丘)
8. 後藤(市川越)



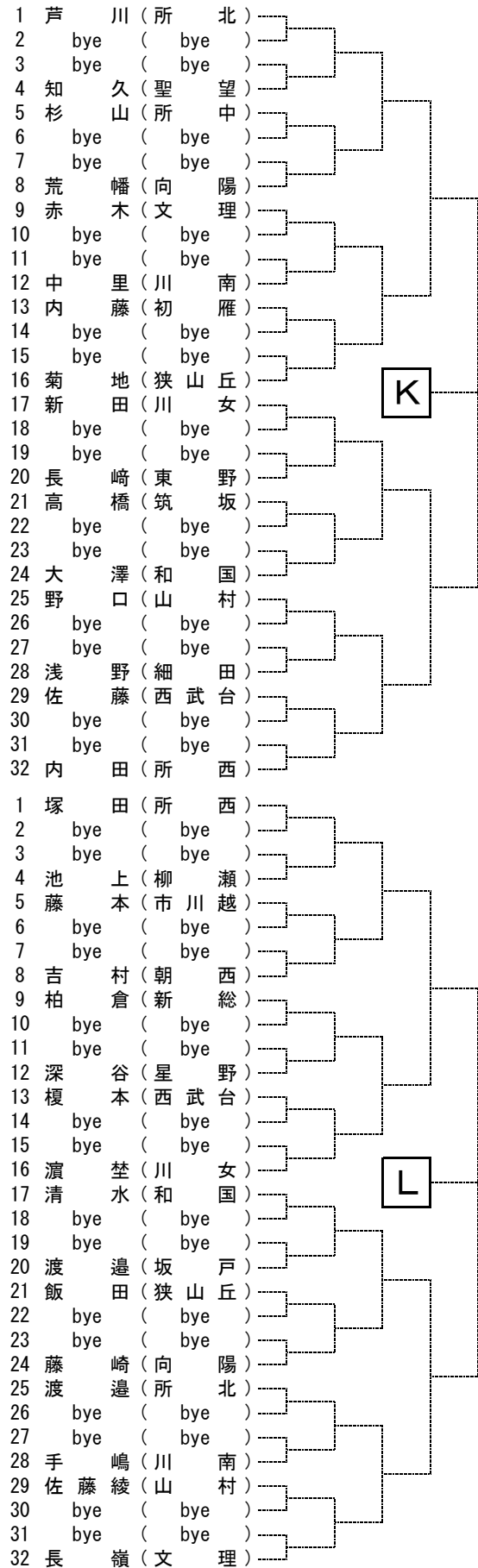
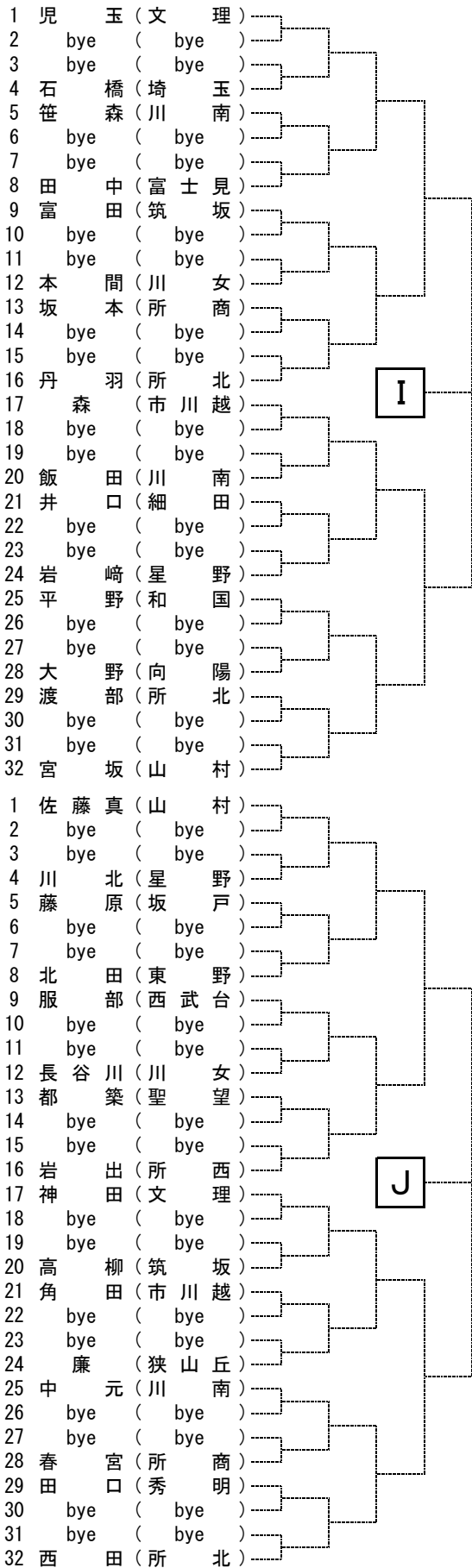
平成29年度 新人大会個人戦西部地区一次予選(女S)

No. 2



平成29年度 新人大会個人戦西部地区一次予選(女S)

No. 3



平成29年度 新人大会個人戦西部地区一次予選(女S)

No. 4

