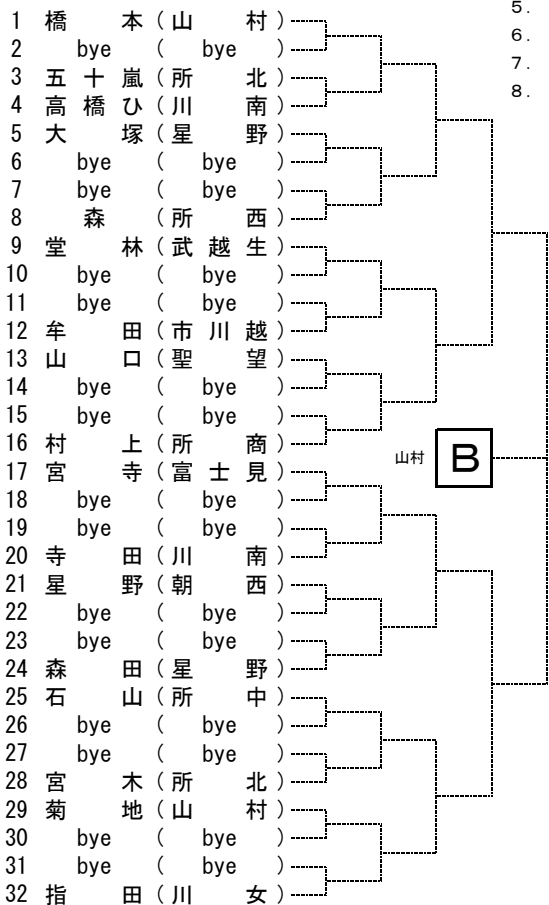
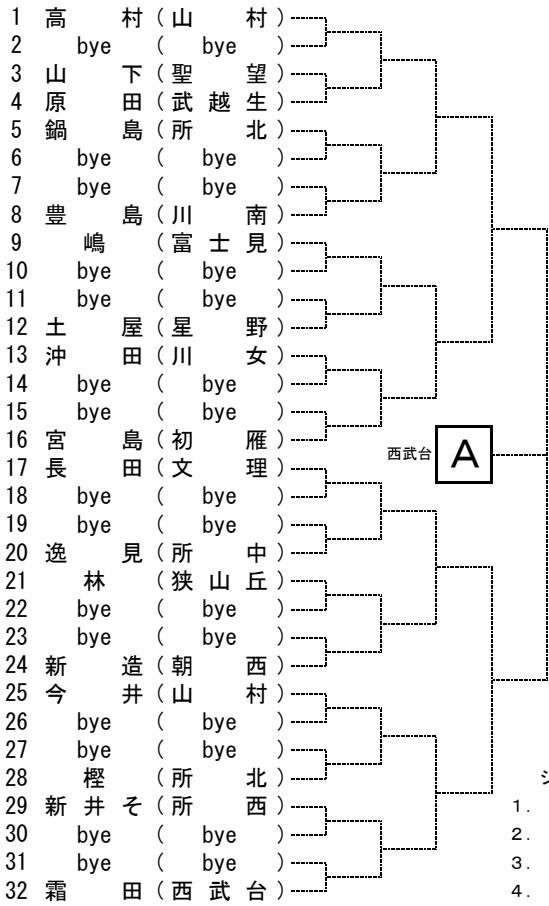
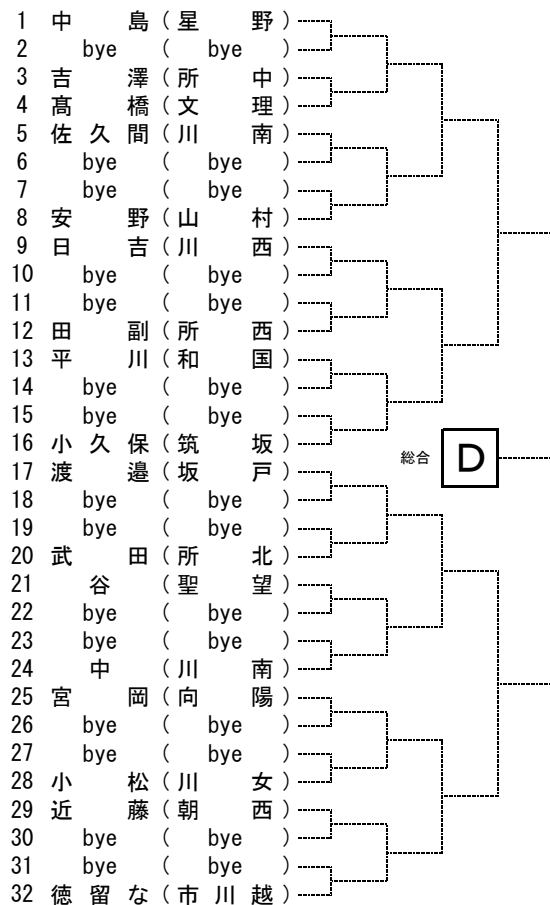
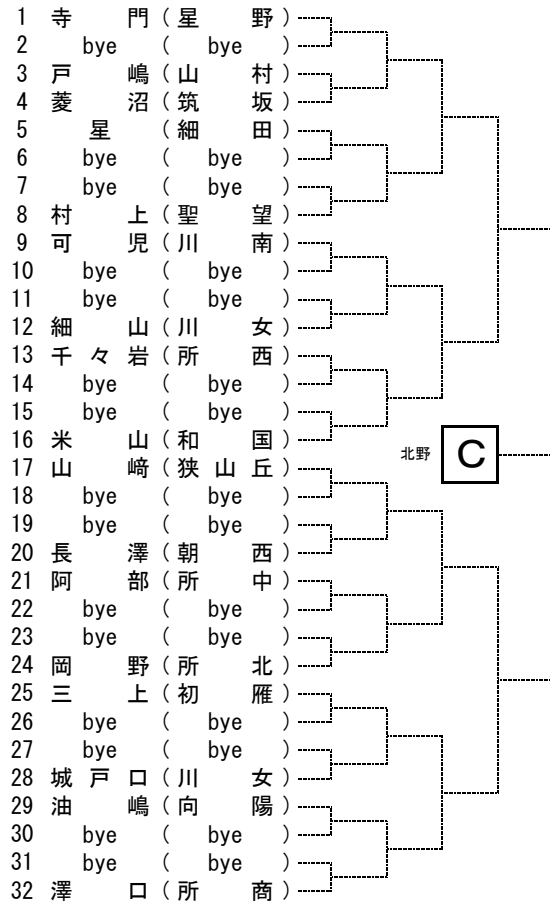


令和元年度 新人大会個人戦西部地区一次予選(女S)

No. 1

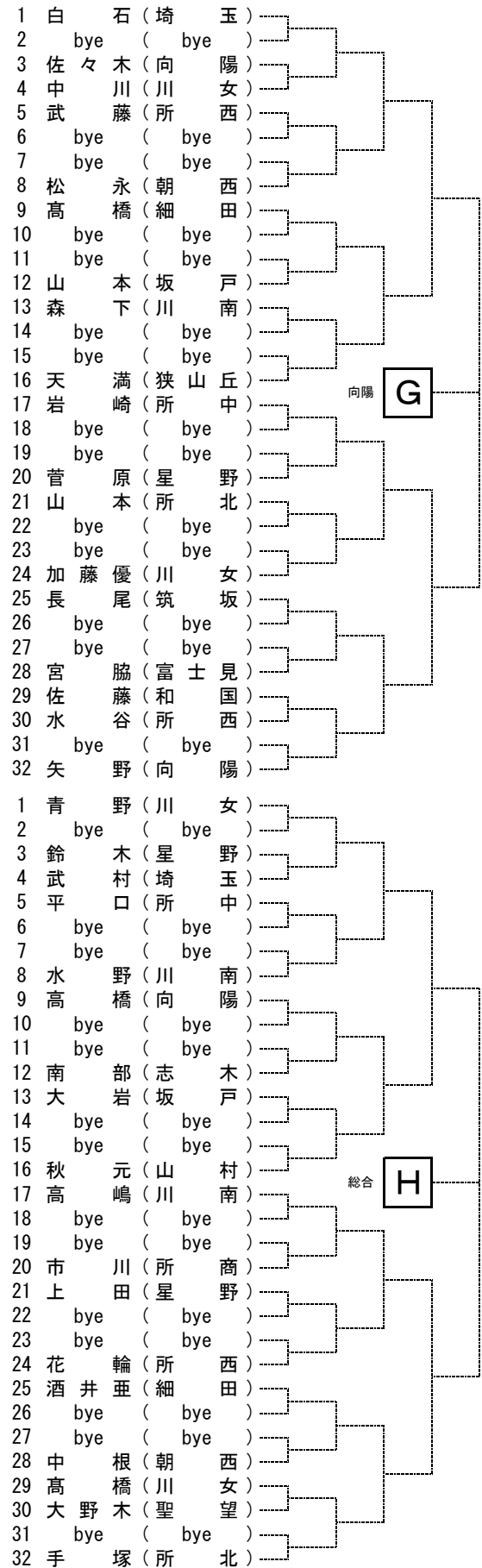
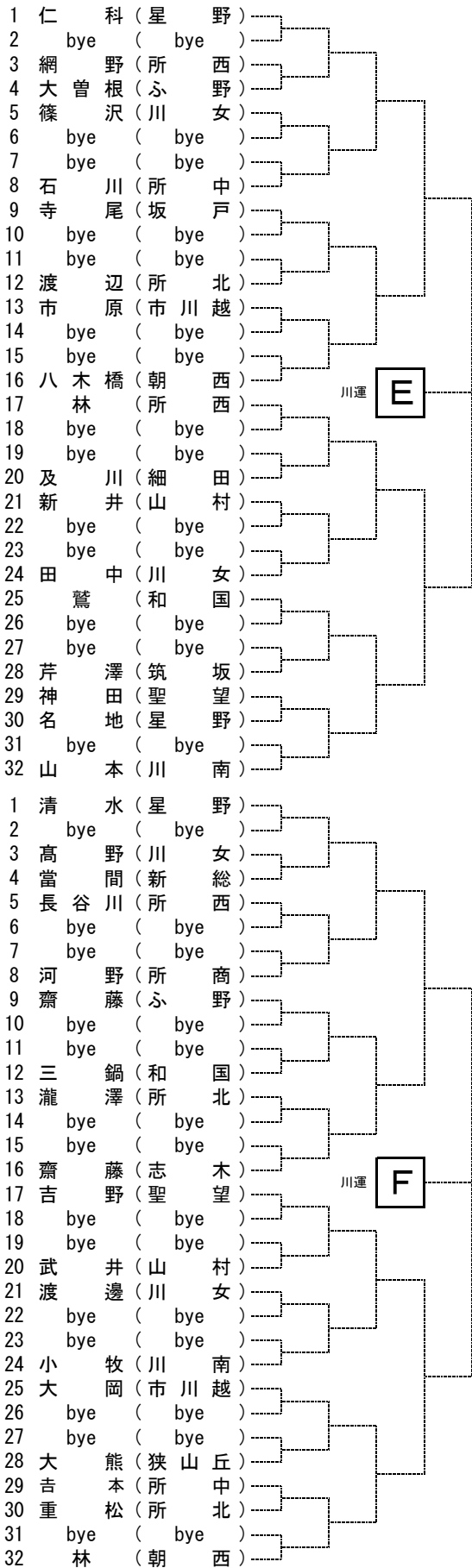


- シード順位
1. 高村(山村)
 2. 橋本(山村)
 3. 寺門(星野)
 4. 中島(星野)
 5. 仁科(星野)
 6. 清水(星野)
 7. 白石(埼玉)
 8. 青野(川女)



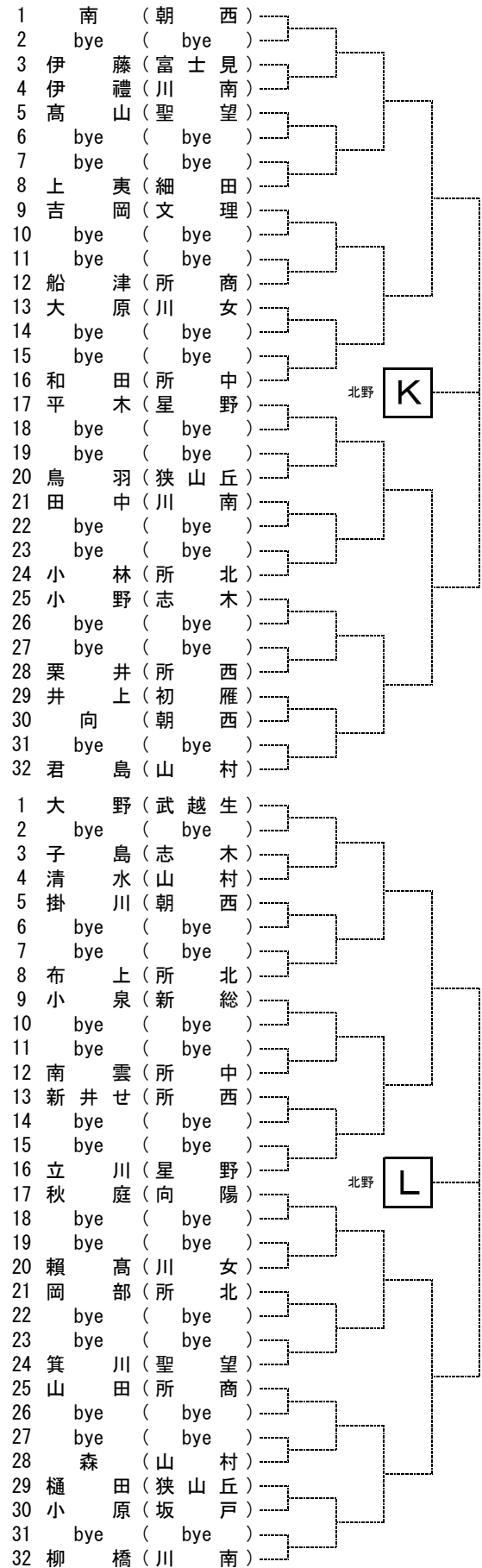
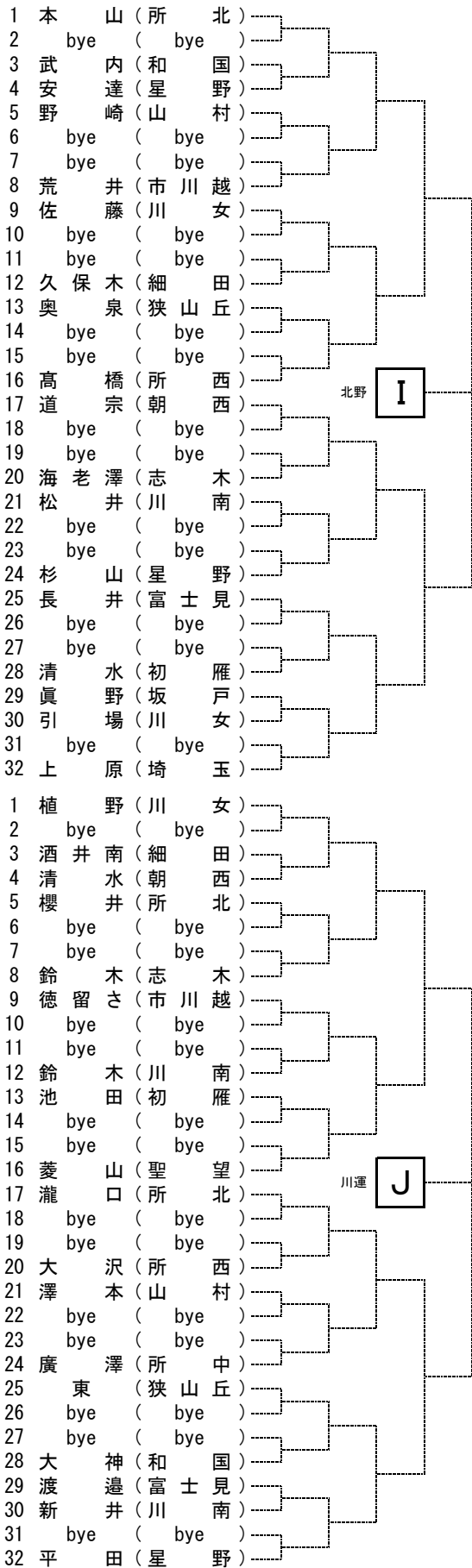
令和元年度 新人大会個人戦西部地区一次予選(女S)

No. 2



令和元年度 新人大会個人戦西部地区一次予選(女S)

No. 3



令和元年度 新人大会個人戦西部地区一次予選(女S)

No. 4

