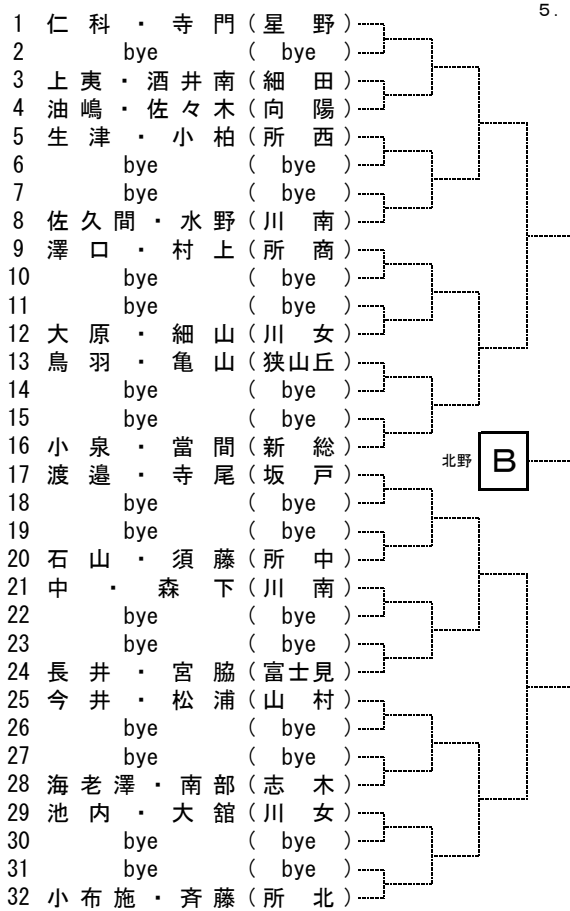
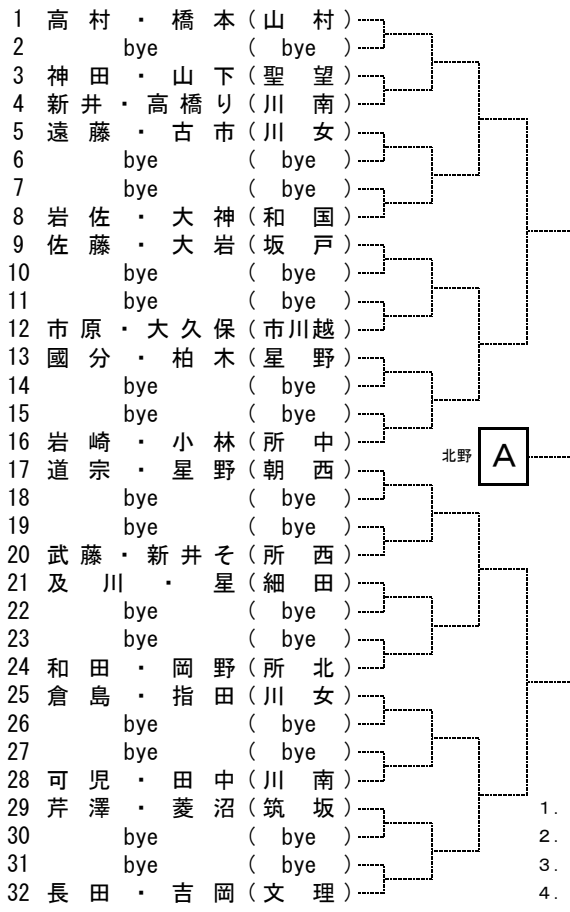


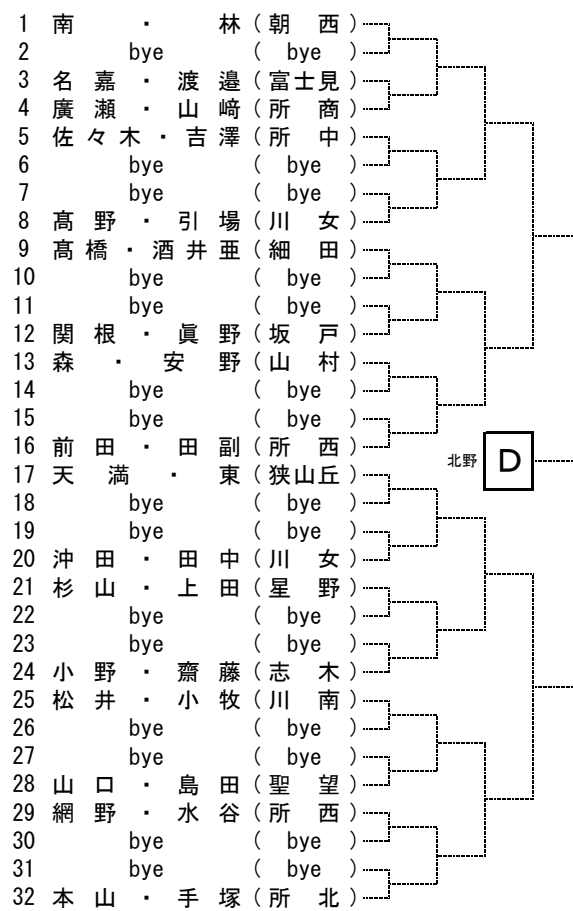
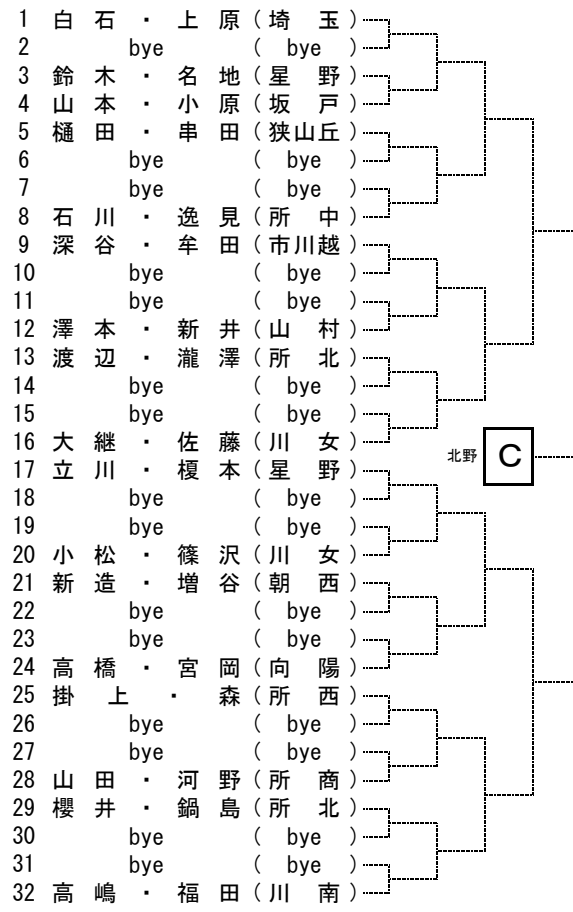
令和元年度 新人大会個人戦西部地区一次予選(女D)

No. 1



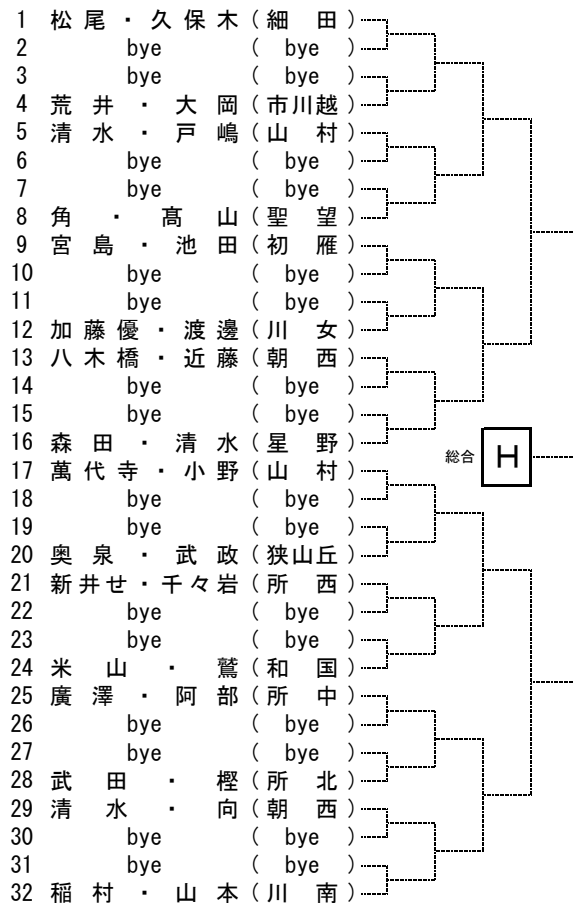
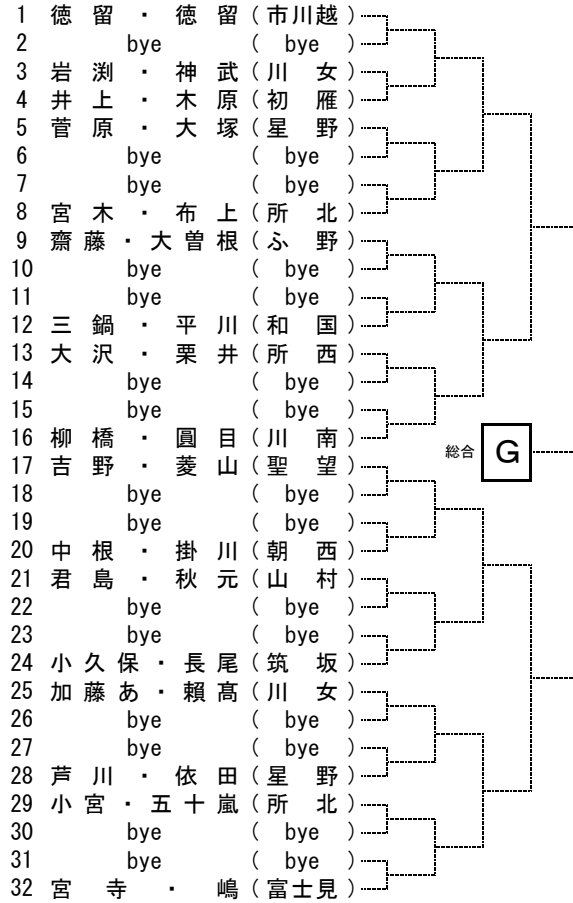
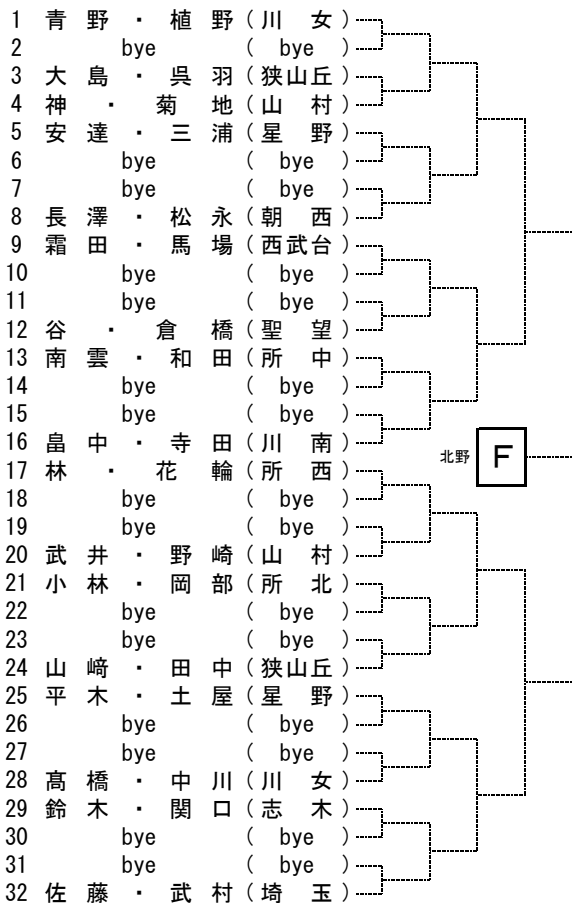
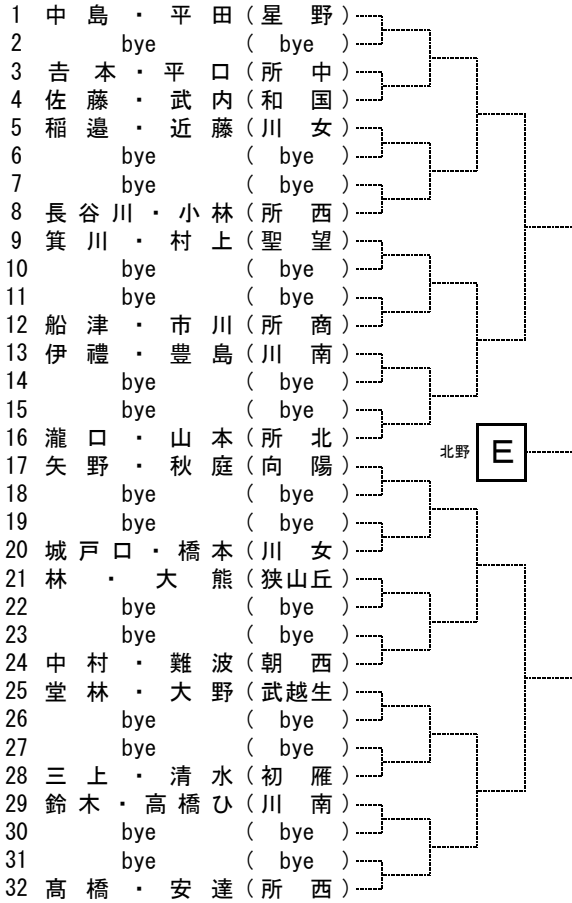
シード順位

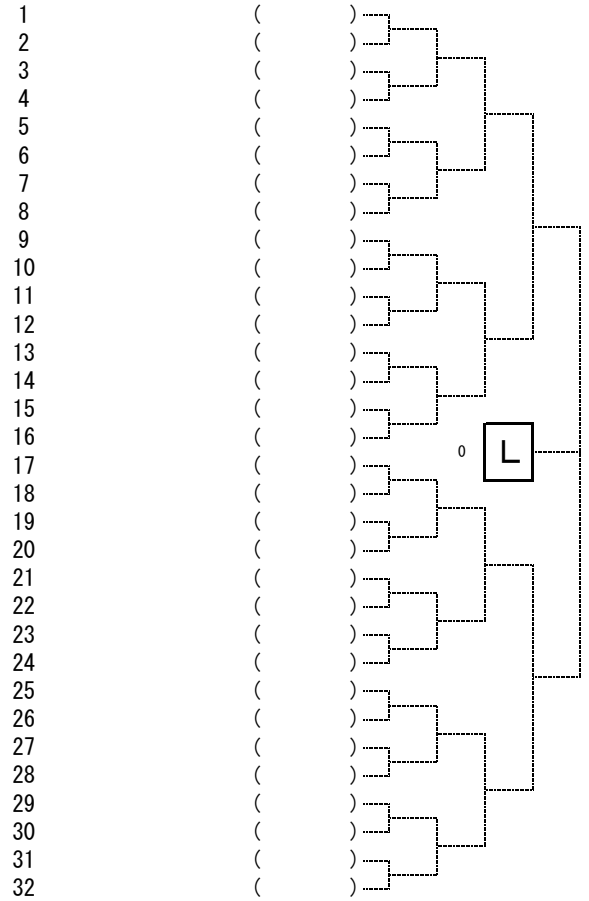
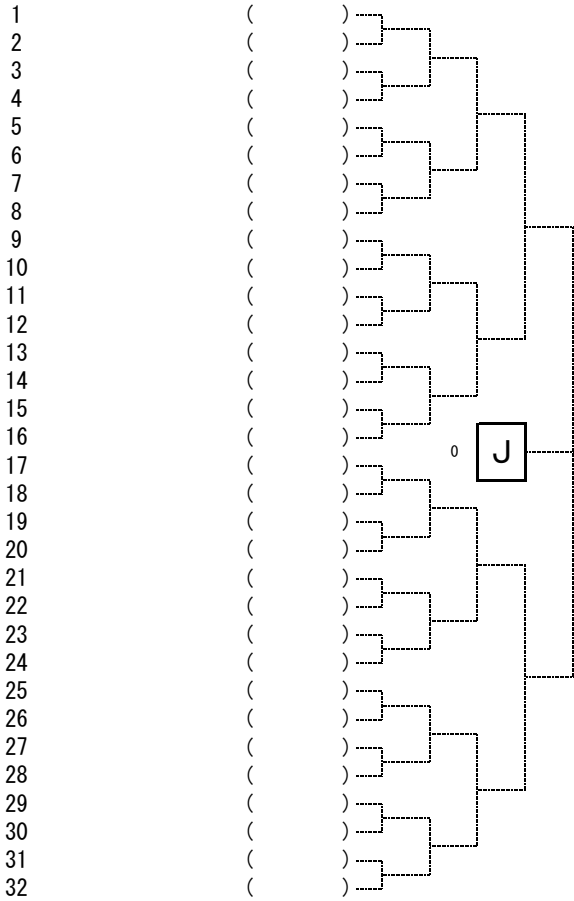
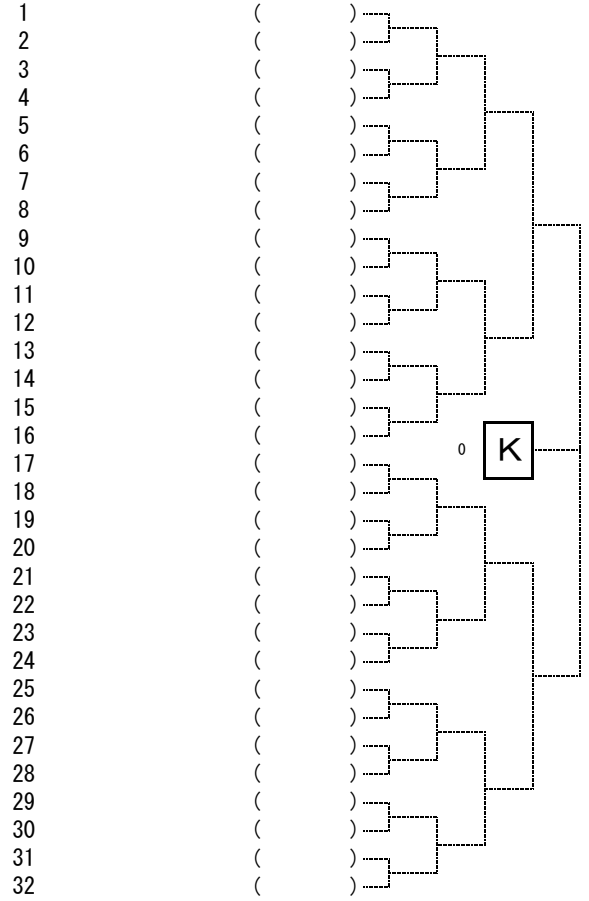
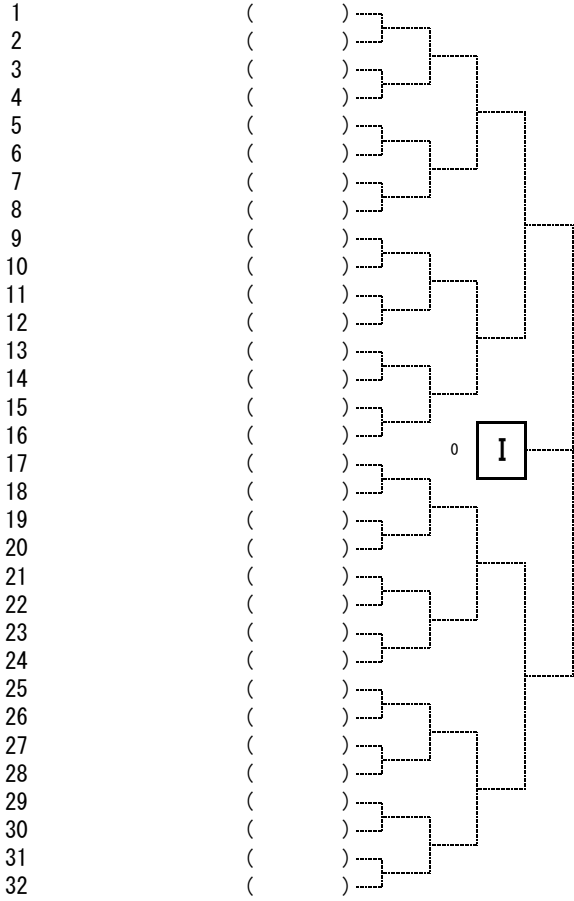
1. 高村・橋本(山村)
2. 仁科・寺門(星野)
3. 白石・上原(埼玉)
4. 南・林(朝西)
5. 中島・平田(星野)



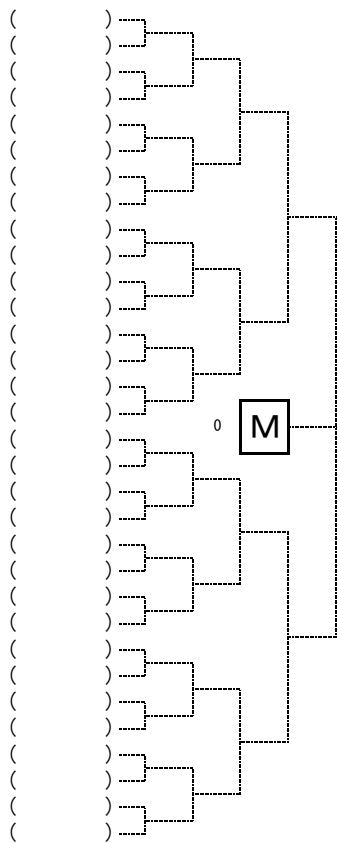
令和元年度 新人大会個人戦西部地区一次予選(女D)

No. 2

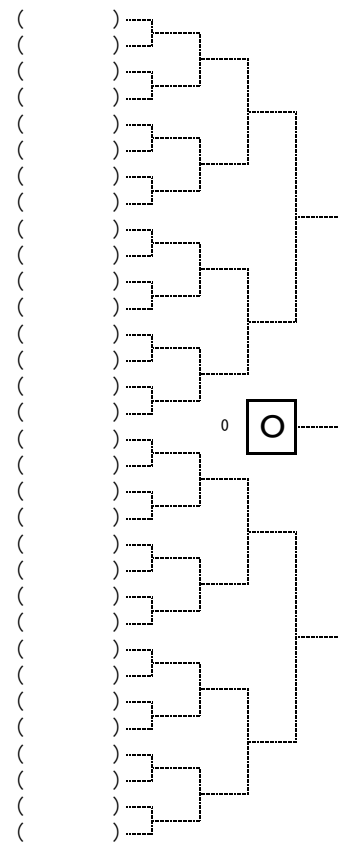




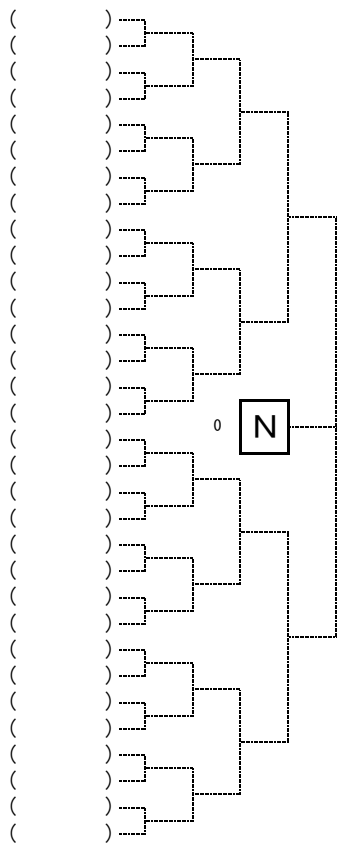
1
2
3
4
5
6
7
8
9
10
11
12
13
14
15
16
17
18
19
20
21
22
23
24
25
26
27
28
29
30
31
32



1
2
3
4
5
6
7
8
9
10
11
12
13
14
15
16
17
18
19
20
21
22
23
24
25
26
27
28
29
30
31
32



1
2
3
4
5
6
7
8
9
10
11
12
13
14
15
16
17
18
19
20
21
22
23
24
25
26
27
28
29
30
31
32



1
2
3
4
5
6
7
8
9
10
11
12
13
14
15
16
17
18
19
20
21
22
23
24
25
26
27
28
29
30
31
32

