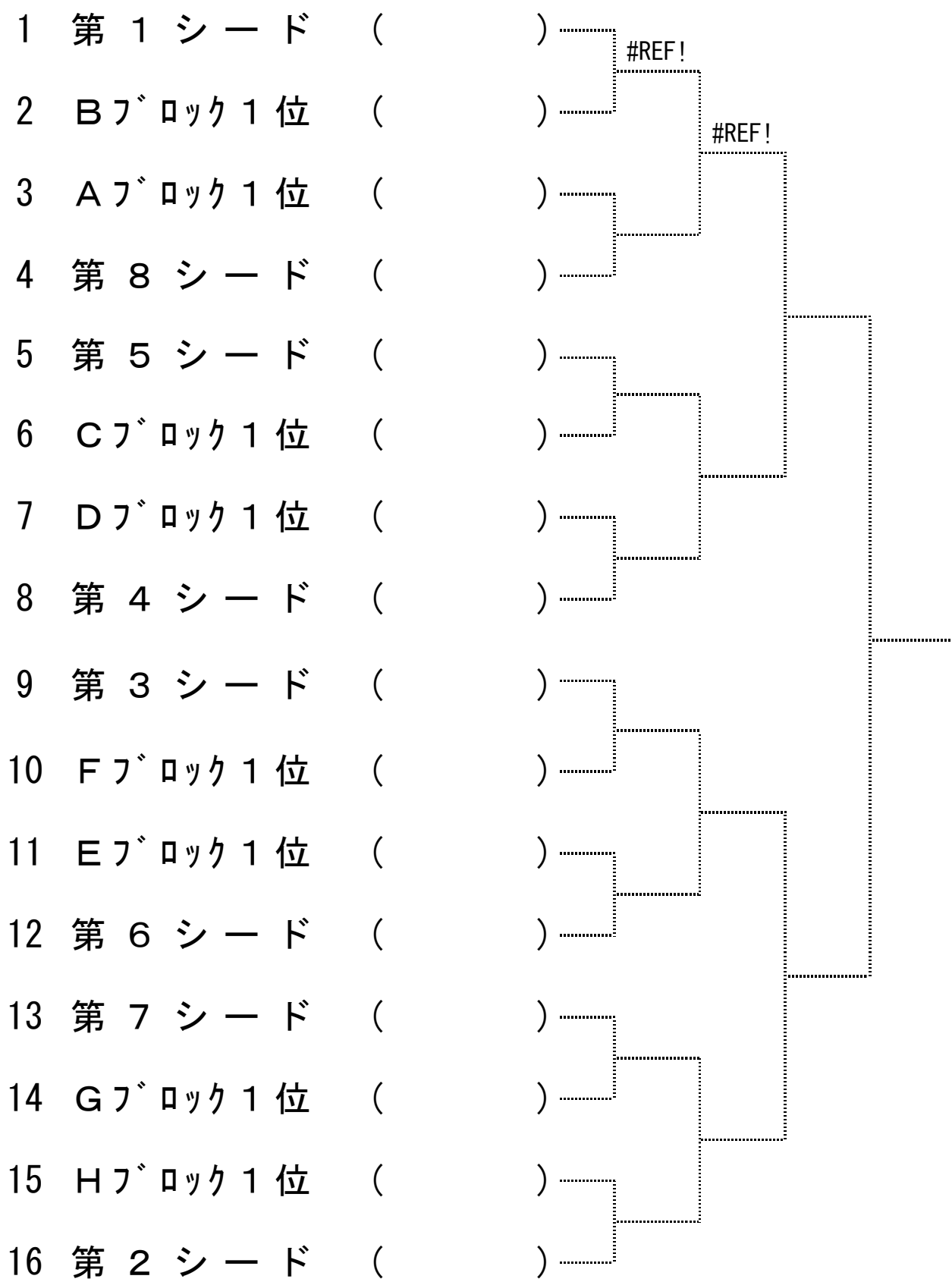


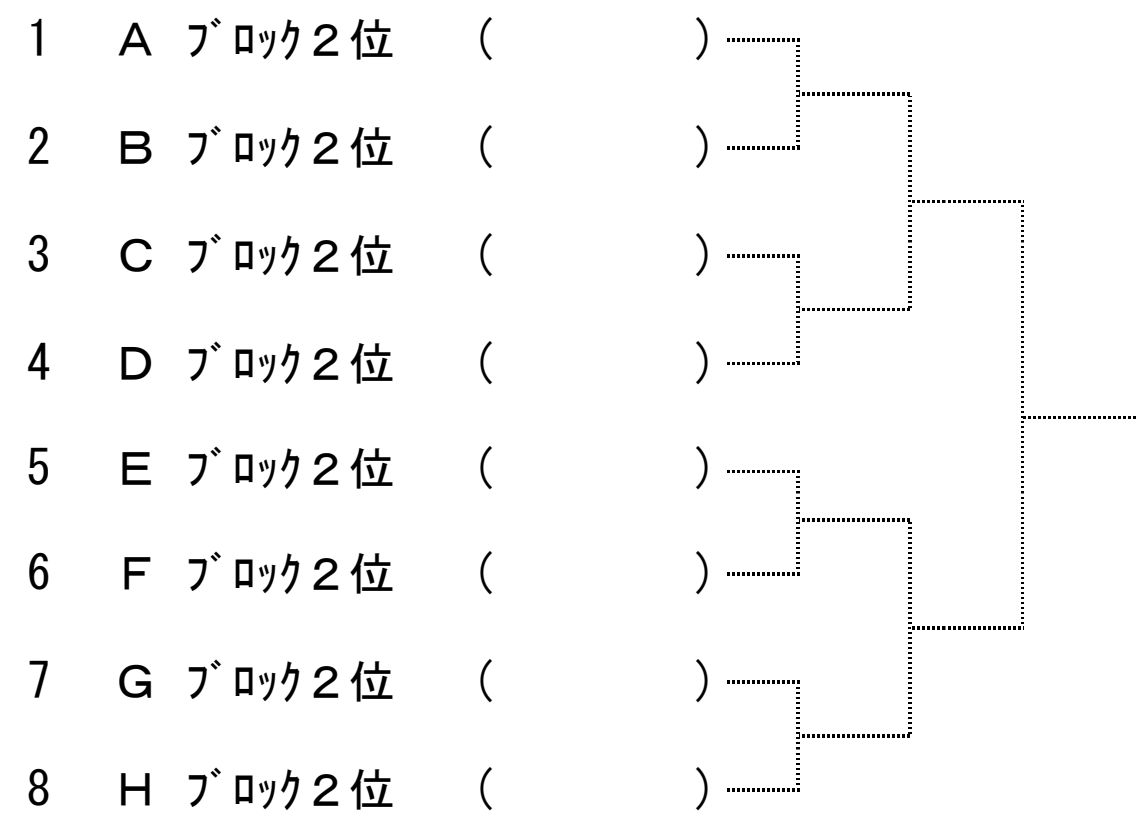
上位戦の組合せ

シングルス

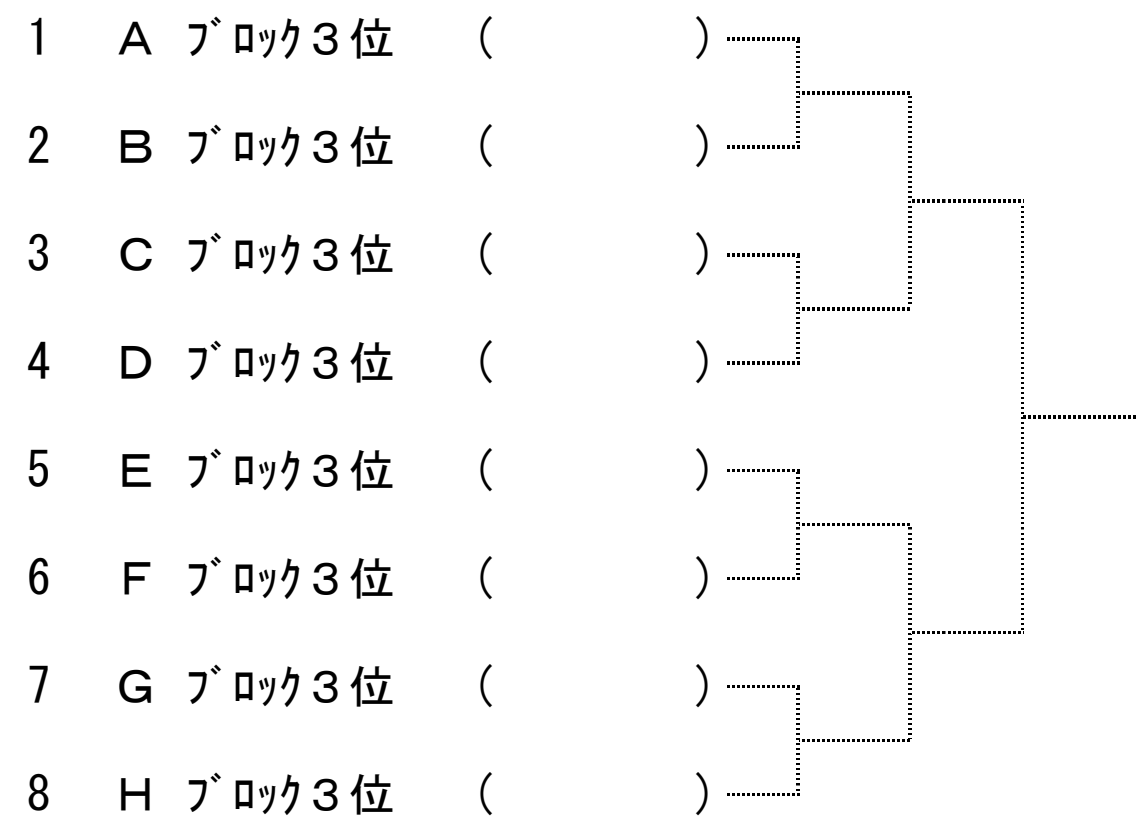
本戦 1～16位



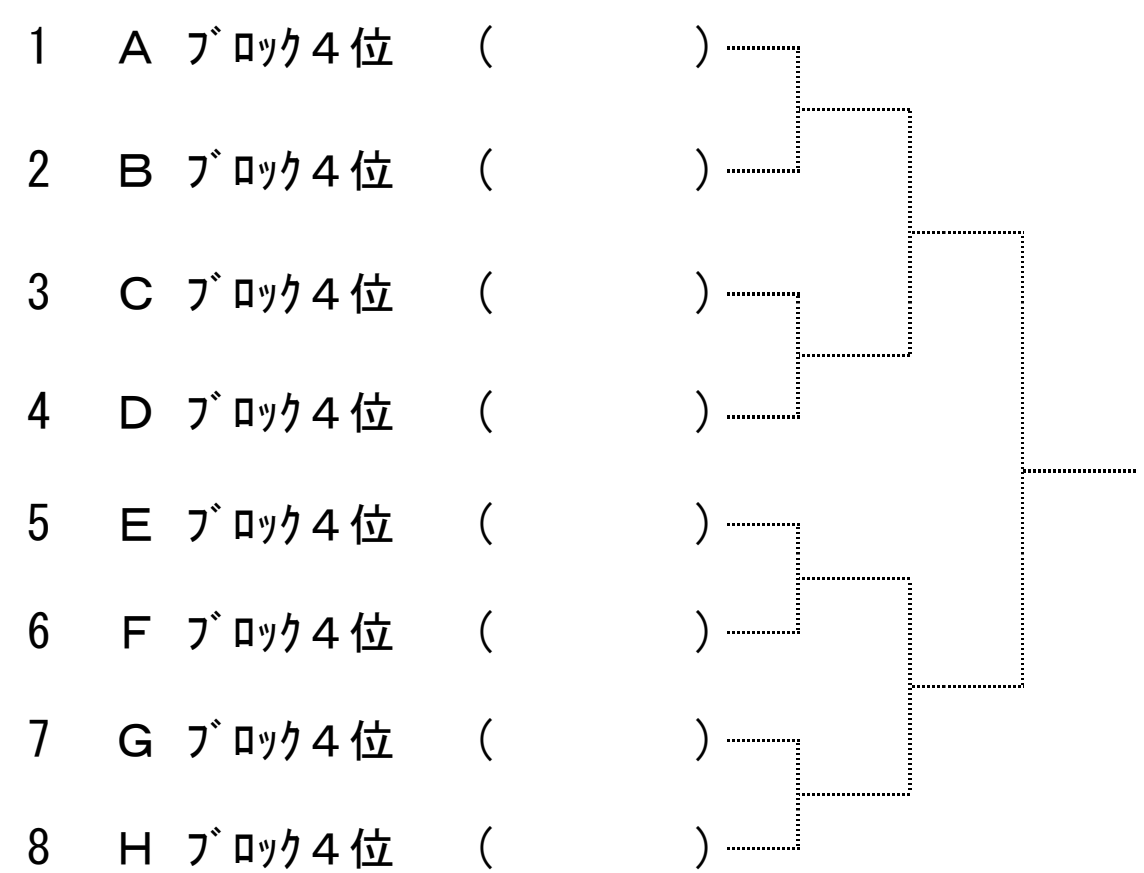
順位戦 17位～24位



順位戦 25位～32位



順位戦 33位～40位 (男子のみ)

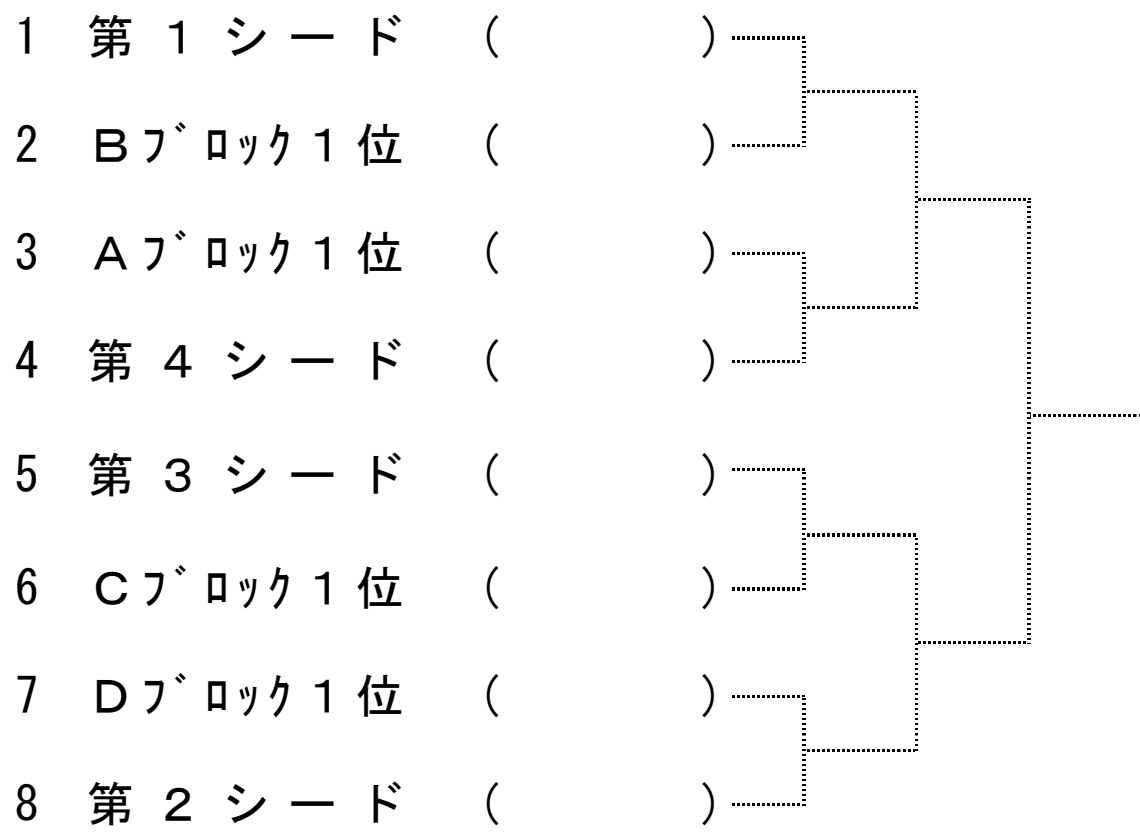


	男子	女子
第1シード	齋藤 (川越東)	松田 (山村学園)
第2シード	松村 (立教新座)	横田 (山村学園)
第3シード	寺内 (立教新座)	白石 (山村学園)
第4シード	新川 (西武文理)	窪田 (山村学園)
第5シード	宮崎 (川越東)	小野 (山村学園)
第6シード	新井 (埼玉平成)	麻生 (埼玉平成)
第7シード	横山 (川越東)	丸山 (山村学園)
第8シード	長竹 (川越東)	渡邊 (星野)

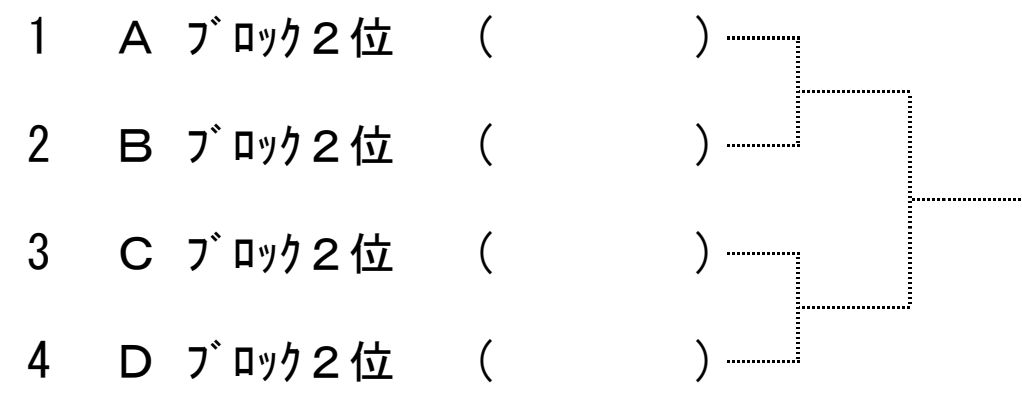
上位戦の組合せ

ダブルス

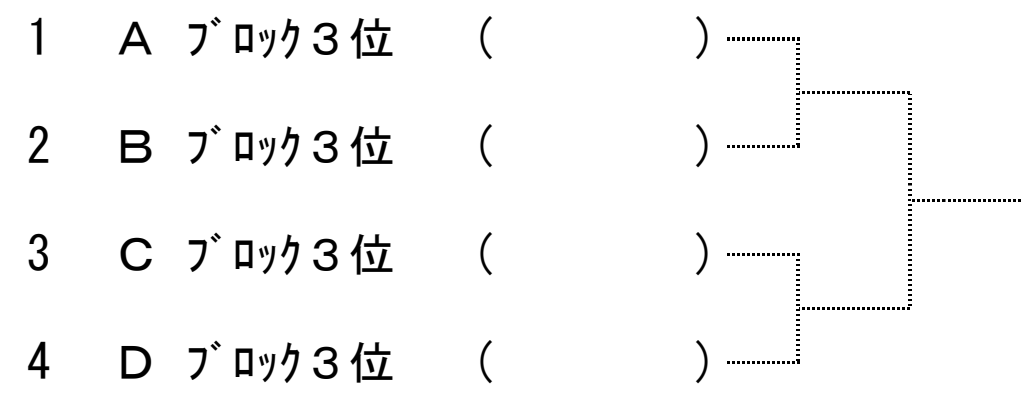
本戦 1～8位



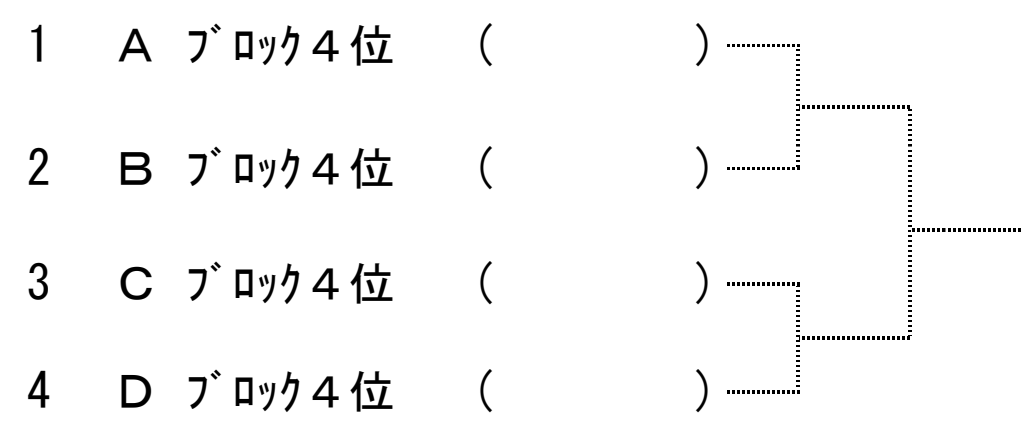
順位戦 9位～12位



順位戦 13位～16位



順位戦 17位～20位 (男子のみ)



男子

- 第1シード 松村・寺内 (立教新座)
- 第2シード 松倉・中村 (立教新座)
- 第3シード 齋藤・吉田 (川越東)
- 第4シード 新井・小松田 (埼玉平成)

女子

- 松田・横田 (山村学園)
- 窪田・白石 (山村学園)
- 小野・原 (山村学園)
- 丸山・稲葉 (山村学園)