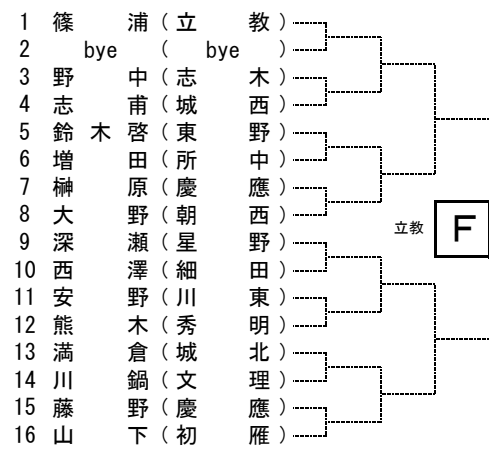
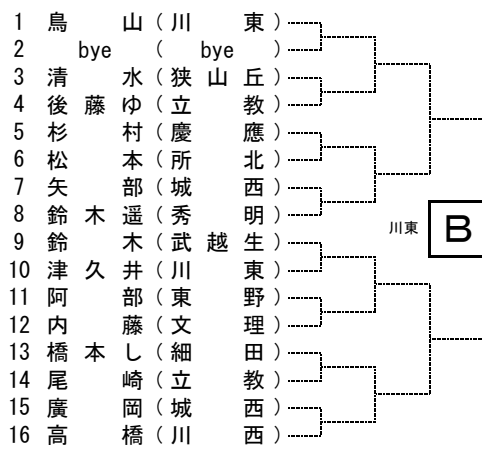
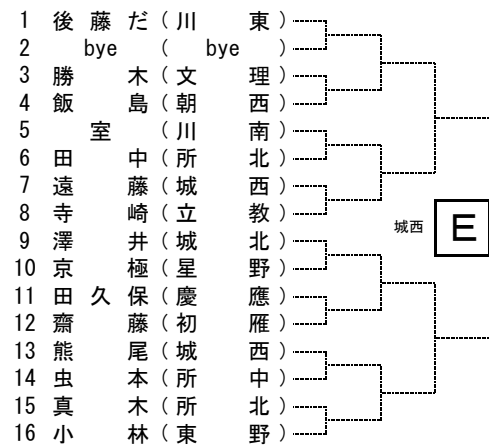
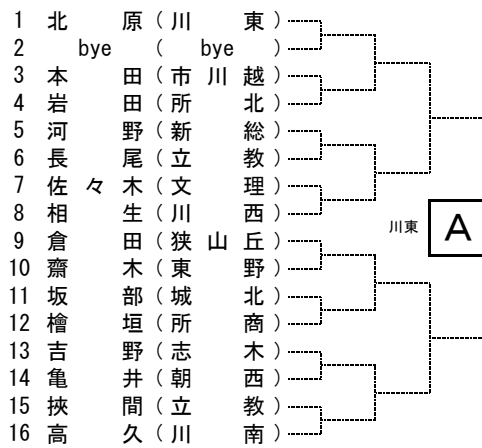
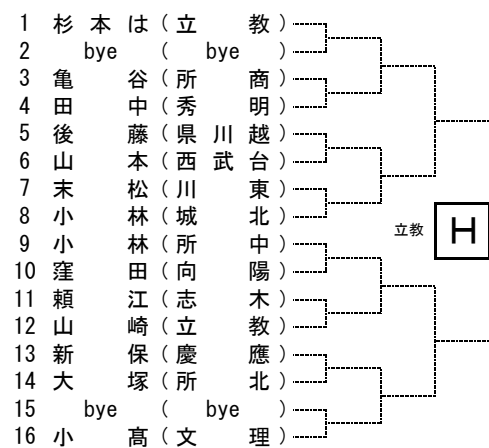
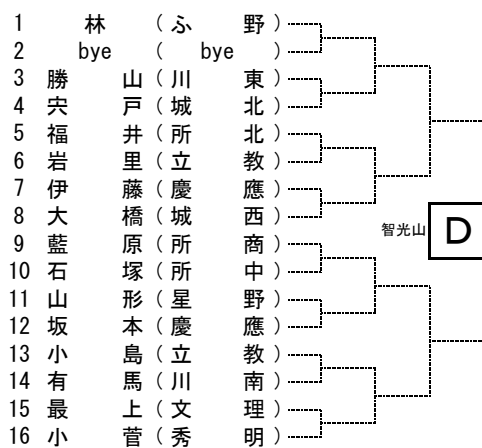
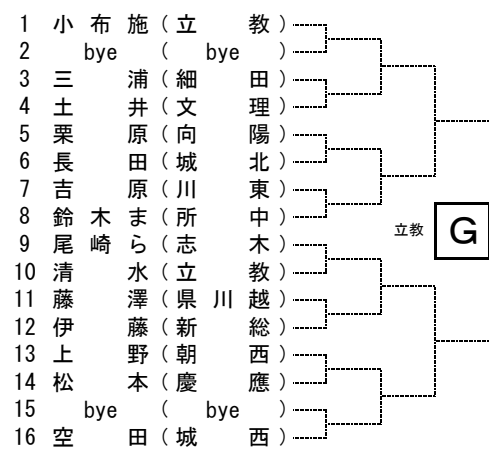
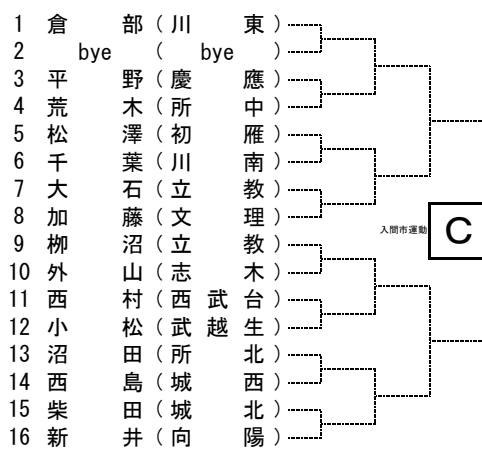


# 改 令和6年度 新人大会個人戦西部地区一次予選(男S)

No. 1

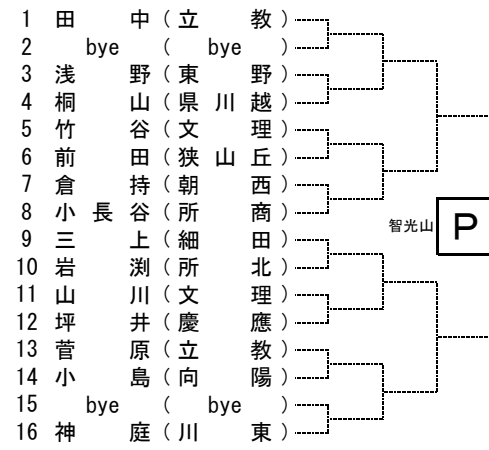
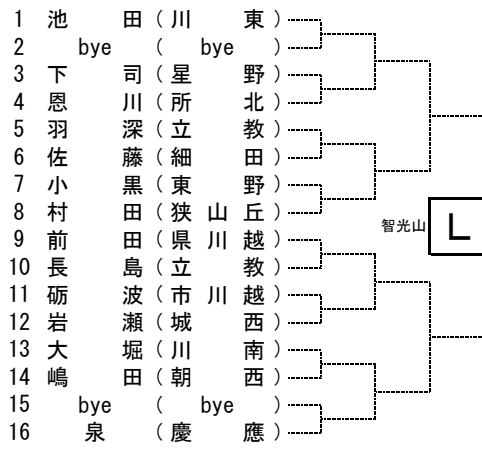
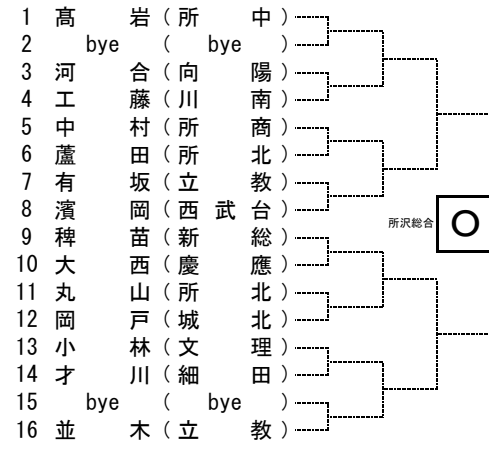
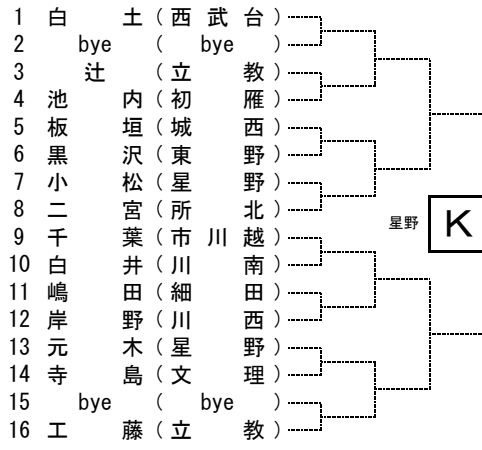
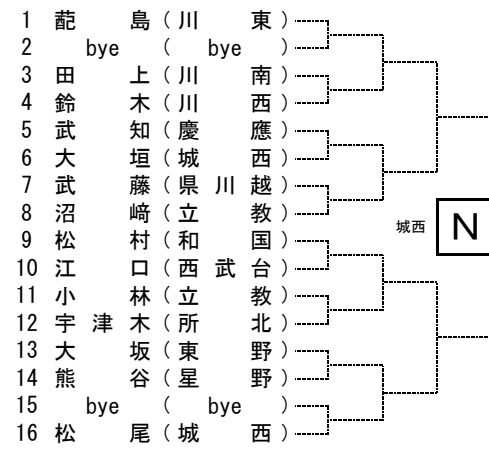
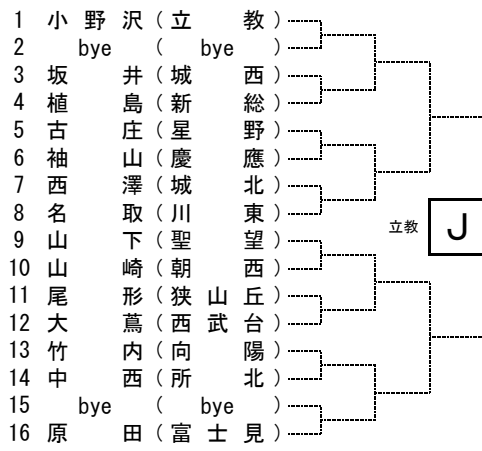
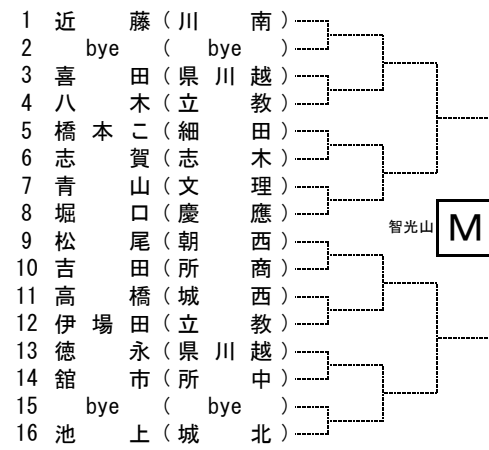
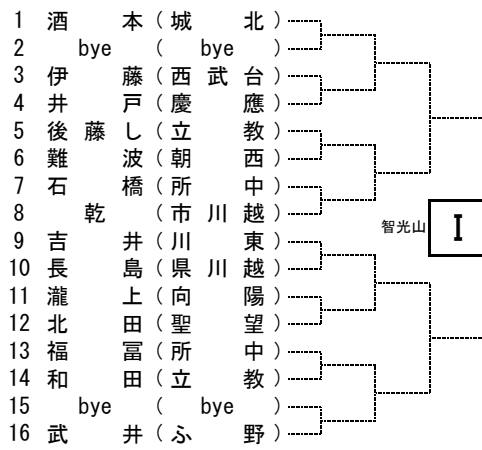


- シード
1. 北原(川東)
  2. 鳥山(川東)
  3. 倉部(川東)
  4. 林(ふ野)
  5. 後藤だ(川東)
  6. 篠浦(立教)
  7. 小布施(立教)
  8. 杉本は(立教)



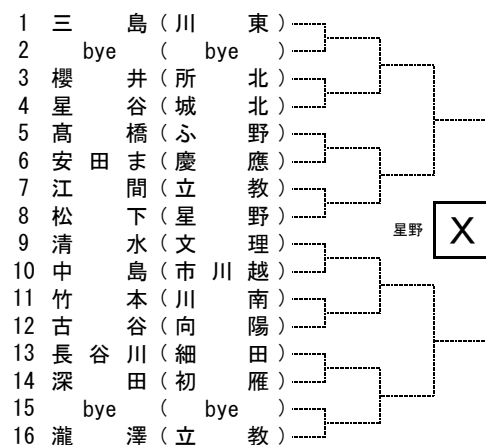
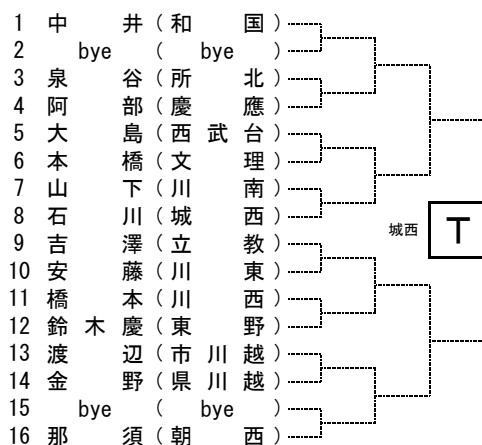
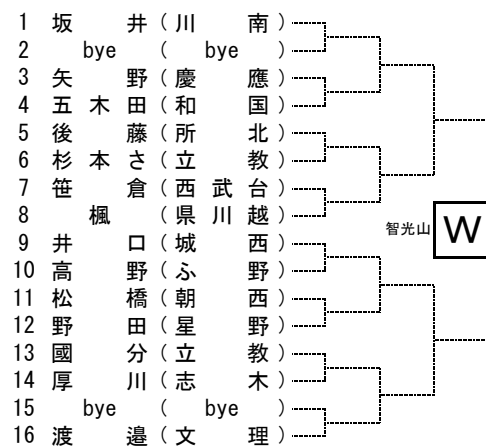
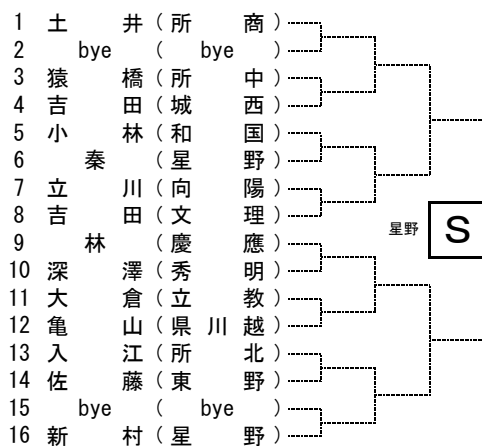
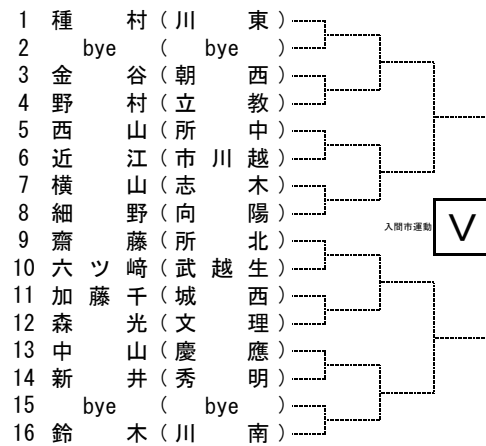
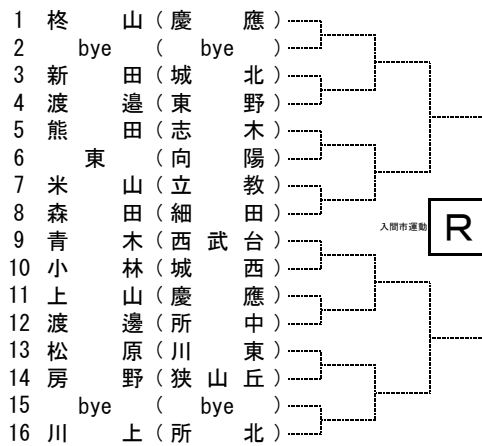
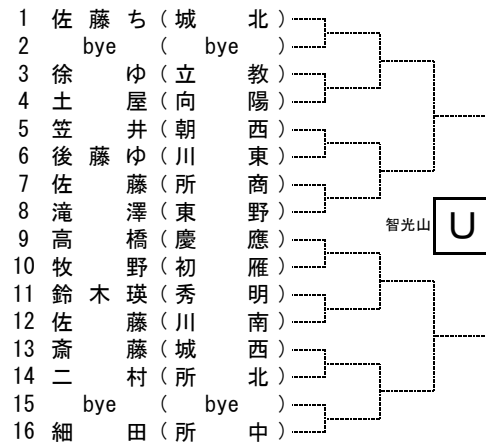
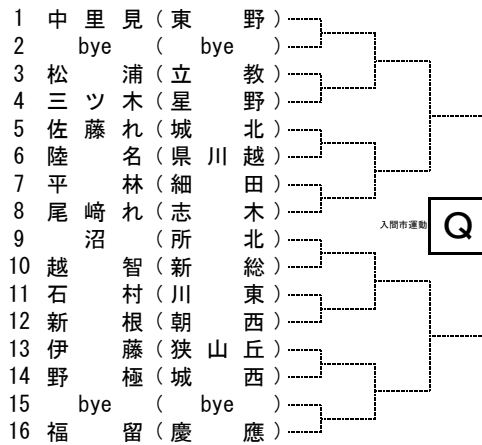
# 改 令和6年度 新人大会個人戦西部地区一次予選(男S)

No. 2



# 改 令和6年度 新人大会個人戦西部地区一次予選(男S)

No. 3



# 改 令和6年度 新人大会個人戦西部地区一次予選(男S)

No. 4

